

Die Abbildung kann optionales Zubehör enthalten, Copyright: ARADEX AG

Produktdatenblatt VM620-18W0134-S

Art.Nr: VM620-18W0134-AC30048-0A10

VM600M - Expert eMotors

Asynchrone Elektromotoren oder Generator für den mobilen Einsatz perfekt abgestimmt auf die VP600 Wechselrichter Produktlinie.

VM600M Features

- maximale Lebensdauer und einfachste Wartung
- hoher Wirkungsgrad speziell im wichtigen Teillastbereich
- Keine Verluste im geschleppten oder passiven Betrieb
- Keine induzierte Spannung im geschleppten Betrieb
- Kein Schleppmoment im Fehlerfall

ARADEX steht für außergewöhnliche Lösungen in der elektrischen Antriebstechnik.

Fordern Sie uns mit Ihrer Anwendung:
Sales@aradex.com



Produktübersicht	
Artikelnummer	VM620-18W0134-AC30048-0A10
Lackierung	Schwarz, RAL9005
Beschreibung	"DirectDrive" VECTOPOWER-Motor für mobile Anwendungen, optimiert auf 1:1 Drehzahl der Kardanwelle; optimiert für DC-Spannung von 670V und 400V. Ausführung als Slave-Motor mit beidseitiger Welle.
Motor - Topologie	Asynchron

Abmessungen	
Gewicht	361 kg
Durchmesser Welle	65 mm
Länge Welle	110 mm
Länge über alles	985 mm
Außendurchmesser	400 mm

Technische Daten	
Nennmoment M_n	372 Nm 600 Nm
Nenn Drehzahl n_N	3760 rpm 1950 rpm
Nennstrom UVW, je Phase	215 A _{eff}
Bemessungsleistung ³⁾	146 kW
Klemmenspannung (AC)	460 V
Cos Phi	0.85
Spitzenstrom UVW, je Phase	450 A _{eff}
Maximales Moment für 1 min ²⁾	1340 Nm
Maximales Moment für 3 min ²⁾	1050 Nm
Maximales Moment für 10 min ²⁾	750 Nm
Wirkungsgrad bei Nennlast bis zu	93 %
Wirkungsgrad bei 50% Last bis zu	94 %
Polpaarzahl	2
Schaltungstyp	Dreieck
Erwärmung	155°C Isolierstoffklasse H nach DIN60034-1
Drehgeber	<ul style="list-style-type: none"> • Resolver
Wellenausführung	Zylindrisch ohne Passfeder
Temperatursensoren	PT100, NTC
Technische Hinweise	<p>1) -</p> <p>2) Maximales Moment bei: < 2000 U/min, 670VDC, 15l/min Kühlwasserdurchfluss bei 35°C und 25°C Umgebungstemperatur</p> <p>3) Bemessungsleistung gilt für 30 min.</p>

Kühlung

Kühlung

Flüssigkeitskühlung	ja
Kühlmedium	Wasser / Glykol 50:50
Kühlwassertemperatur max. (ohne Derating)	35 °C
Kühlwassertemperatur max. (mit Derating)	65 °C

Umgebung

Umgebungstemperatur max.	75 °C
Umgebungstemperatur min.	-25 °C
Schutzart nach EN 60529	IP65

Pinbelegungen

Sign

Eigenschaften

Stecker-Typ	A DF A 015
Stecker-Ausführung	17 pol, Typ"E"

Pin-Nr.	Funktion	Ausführung	E/A
1	Resolver P+	male	
2	Resolver P-	male	
3	Resolver A+	male	
4	Resolver A-	male	
5	Resolver B+	male	
6	Resolver B-	male	
7	NC		
8	NC		
9	NC		
10	NC		
11	NC		
12	NC		
13	NC		
14	PT100	male	
15	PT100 GND	male	
16	PTC	male	
17	PTC GND	male	

Anhang

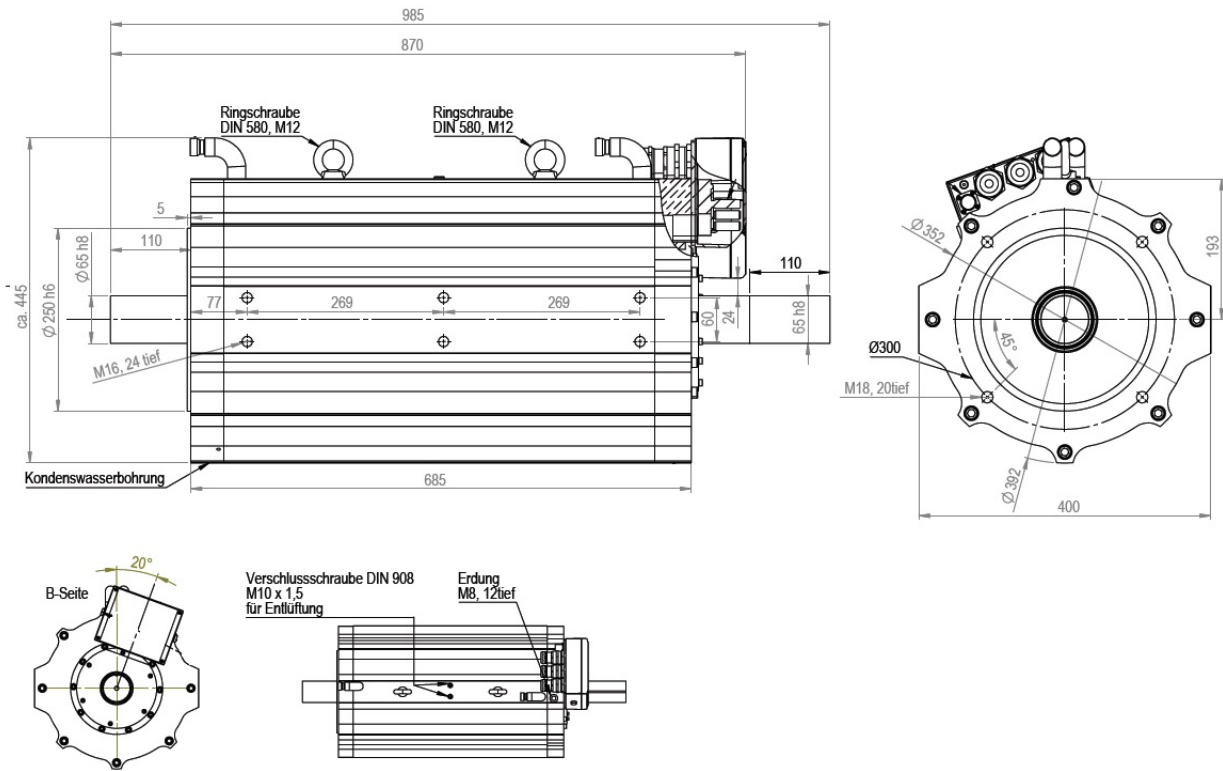


Abb: Abmessungen

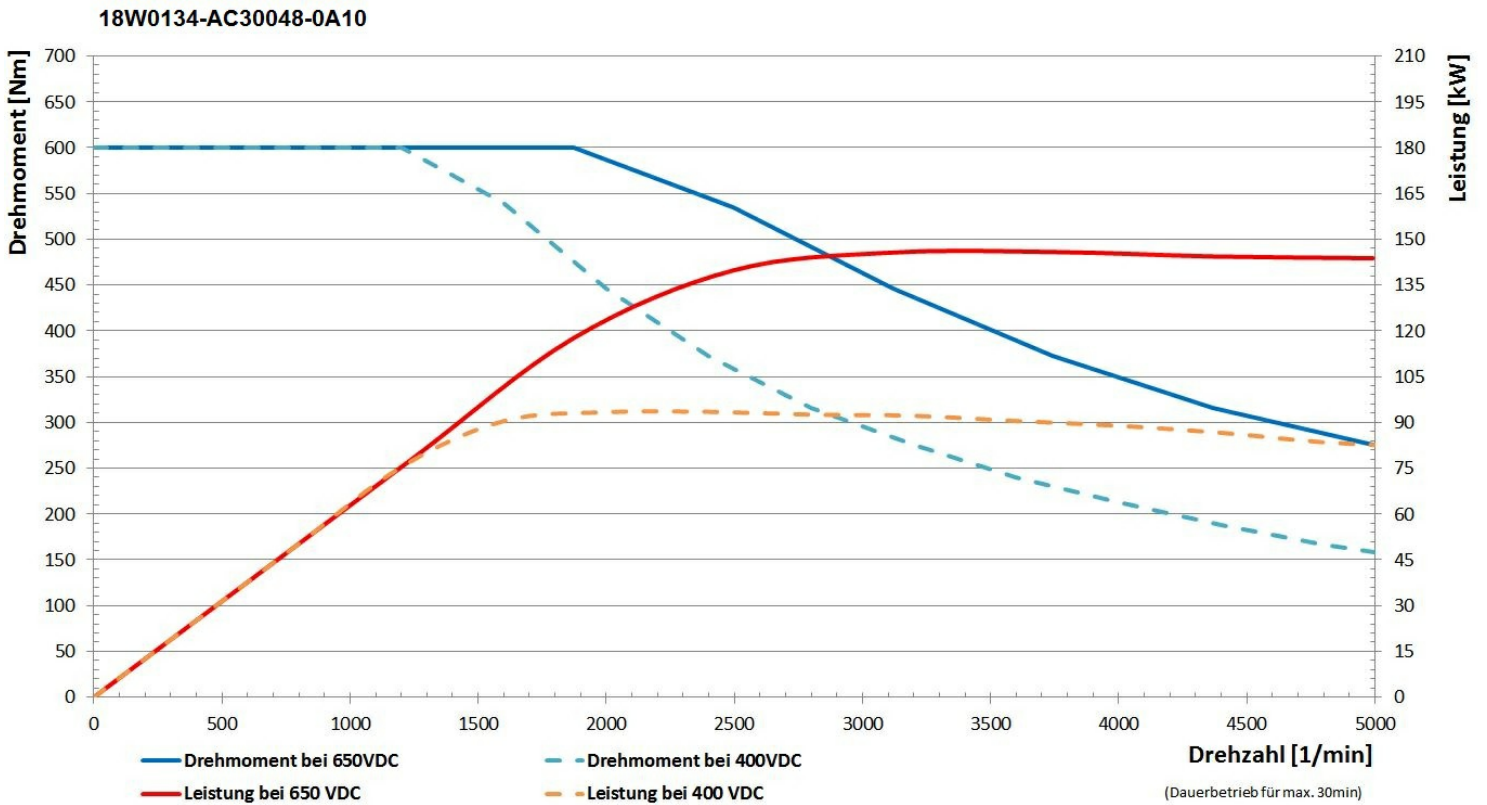


Abb: S1 Drehmoment- und Leistungskennlinie

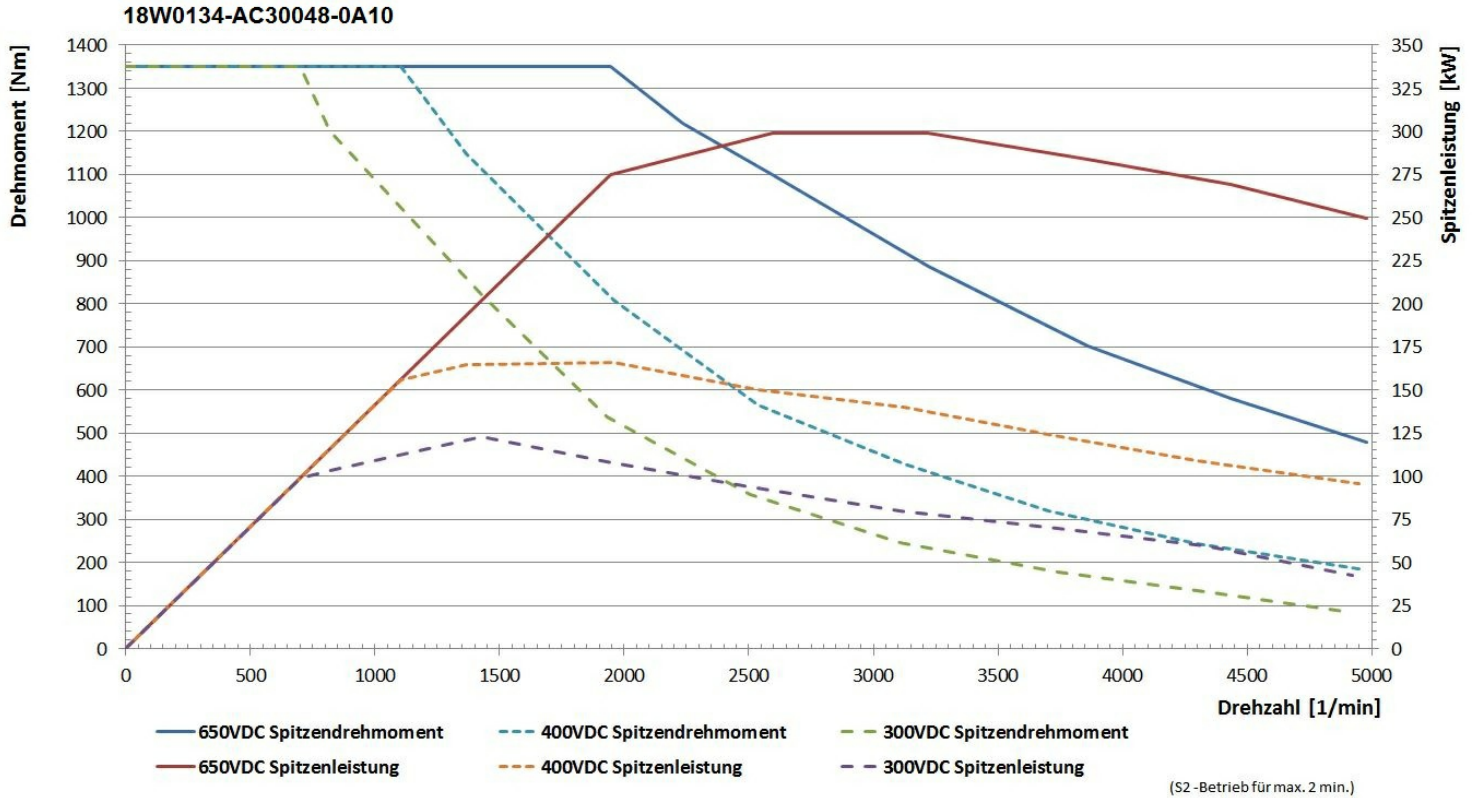


Abb: S2 Drehmoment- und Leistungskennlinie

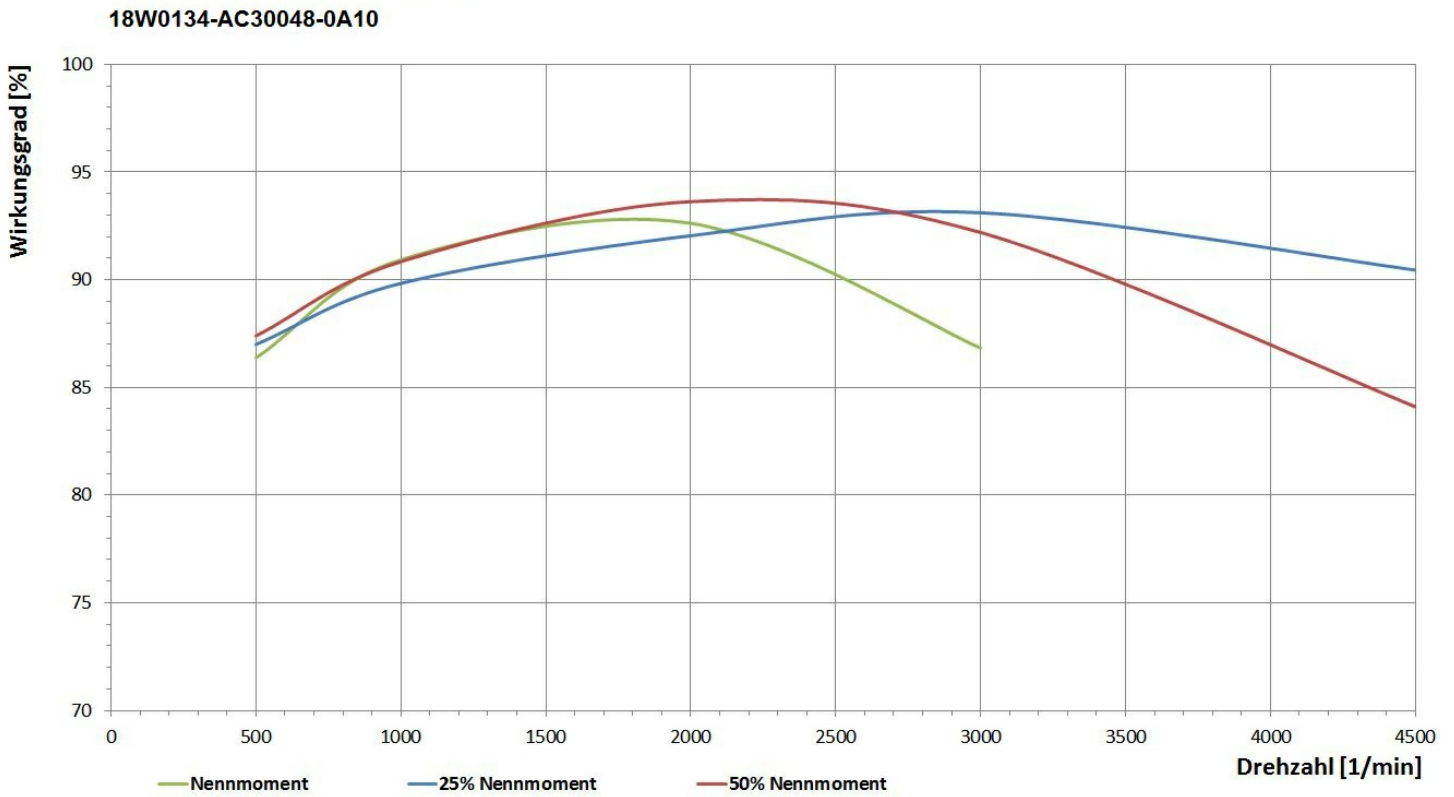


Abb: Wirkungsgradkennlinien