



Die Abbildung kann optionales Zubehör enthalten, Copyright: ARADEX AG

Produktdatenblatt VM630-28W0380

Art.Nr: VM630-28W0380-AC30036-0110

VM600M - Expert eMotors

Asynchrone Elektromotoren oder Generator für den mobilen Einsatz perfekt abgestimmt auf die VP600 Wechselrichter Produktlinie.

VM600M Features

- maximale Lebensdauer und einfachste Wartung
- hoher Wirkungsgrad speziell im wichtigen Teillastbereich
- Keine Verluste im geschleppten oder passiven Betrieb
- Keine induzierte Spannung im geschleppten Betrieb
- Kein Schleppmoment im Fehlerfall

ARADEX steht für außergewöhnliche Lösungen in der elektrischen Antriebstechnik.

Fordern Sie uns mit Ihrer Anwendung:
Sales@aradex.com



Produktübersicht	
Artikelnummer	VM630-28W0380-AC30036-011A
Lackierung	Grau, RAL7016
Beschreibung	"DirectDrive" VECTOPOWER-Motor für mobile Anwendungen, optimiert auf 1:1 Drehzahl der Kardanwelle; optimiert für DC-Spannung von 670V.
Motor - Topologie	Asynchron

Abmessungen	
Außenabmessung	Flanschtyp ISO8667, Baureihe 68 mit Ø150mm
Gewicht	898 kg
Durchmesser Welle	149 mm
Länge Welle	160 mm
Länge über alles	1014 mm
Länge	854 mm
Außendurchmesser	560 mm

Technische Daten	
Nennmoment ¹⁾	1650 Nm
Nenn Drehzahl	1430 1/min
Maximale Drehzahl n_{max} ⁴⁾	3600 1/min
Nennstrom I_n	415 A _{eff}
Bemessungsleistung ³⁾	247 kW
Klemmenspannung (AC)	430 V
Drehmomentenkonstante	4 Nm/A _{eff}
Maximales Moment für 10s ²⁾	4050 Nm
Spitzenstrom I_{max}	900 A _{eff}
Maximales Moment für 1 min ²⁾	4050 Nm
Maximales Moment für 10 min ²⁾	1810 Nm
Wirkungsgrad bei Nennlast bis zu	93 %
Wirkungsgrad bei 50% Last bis zu	91 %
Polpaarzahl	2
Rotorträgheitsmoment	6.4 kgm ²
Schaltungstyp	Stern
Erwärmung	Isolierstoffklasse H nach DIN60034-1
Drehgeber	<ul style="list-style-type: none"> • Resolver
Drehgeber Hersteller Name	Yingshuang
Drehgeber Hersteller Typ	YS J132XU9736
Wellenausführung	Kundenspezifisch
Temperatursensoren	PT100, DrillingsPTC

Technische Daten

Technische Hinweise	¹⁾ Bemessungs-Moment bei 1430 U/min, 670VDC, 30l/min Kühlwasserdurchfluss bei 35 °C und 25 °C Umgebungstemperatur ²⁾ Maximales Moment bei: < 1250 U/min, 670VDC, 30l/min Kühlwasserdurchfluss bei 35 °C und 25 °C Umgebungstemperatur ³⁾ Bemessungsleistung gilt für 30 min. ⁴⁾ Abhängig von der verfügbaren DC-Spannung
---------------------	---

Kühlung

Flüssigkeitskühlung	ja
Kühlmedium	Wasser / Glykol 50:50
Kühlwasseranschluss (Gewinde)	M24x1,5
Kühlwasserdurchfluss min.	30 l / min
Kühlwasserdruck max.	2 bar
Kühlwasserdruck min.	0.5 bar
Kühlwassertemperatur max. (ohne Derating)	35 °C
Kühlwassertemperatur max. (mit Derating)	65 °C

Genehmigungen

KBA-Nummer	85R-4123
------------	----------

Eigenschaften

Stecker-Typ	Amphenol PowerLok 301
-------------	-----------------------

Umgebung

Umgebungstemperatur max.	75 °C
Umgebungstemperatur min.	-25 °C
Schutzart nach EN 60529	IP65

Pinbelegungen

ENC

Eigenschaften

Stecker-Typ	A DF A 015
Stecker-Ausführung	17 pol., type "E"

Pin-Nr.	Funktion	Ausführung	E/A
1	P+	male	
2	P-	male	
3	A+	male	
4	A-	male	
5	B+	male	
6	B-	male	
7	N.C.	N.C.	
8	N.C.	N.C.	
9	N.C.	N.C.	
10	N.C.	N.C.	
11	N.C.	N.C.	
12	Interlock	male	
13	Interlock	male	
14	PT100	male	
15	PT100 GND	male	
16	PTC	male	
17	PTC GND	male	

Anhang

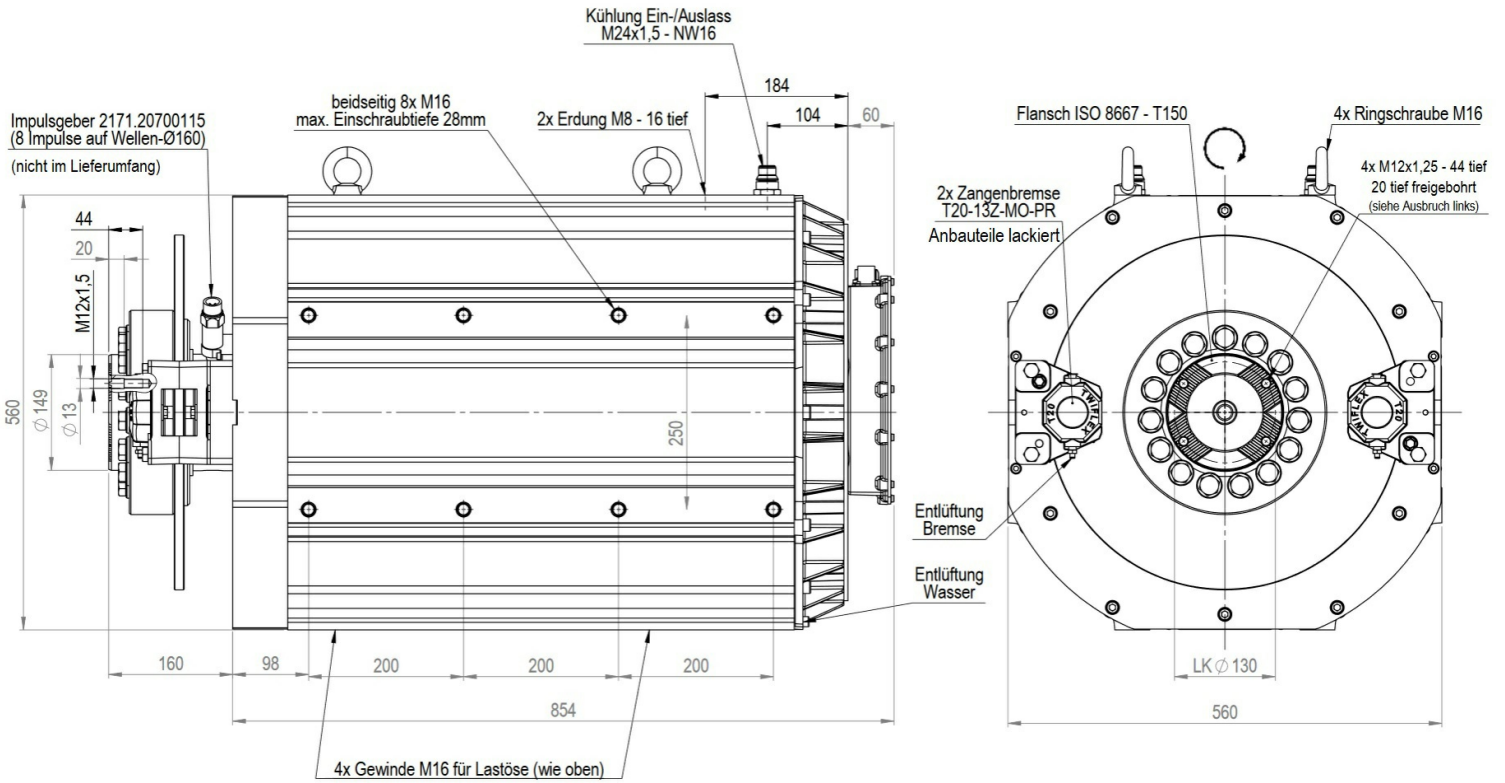


Abb: Abmessungen

Motorkennlinie: Leistung und Drehmomente 670Vdc

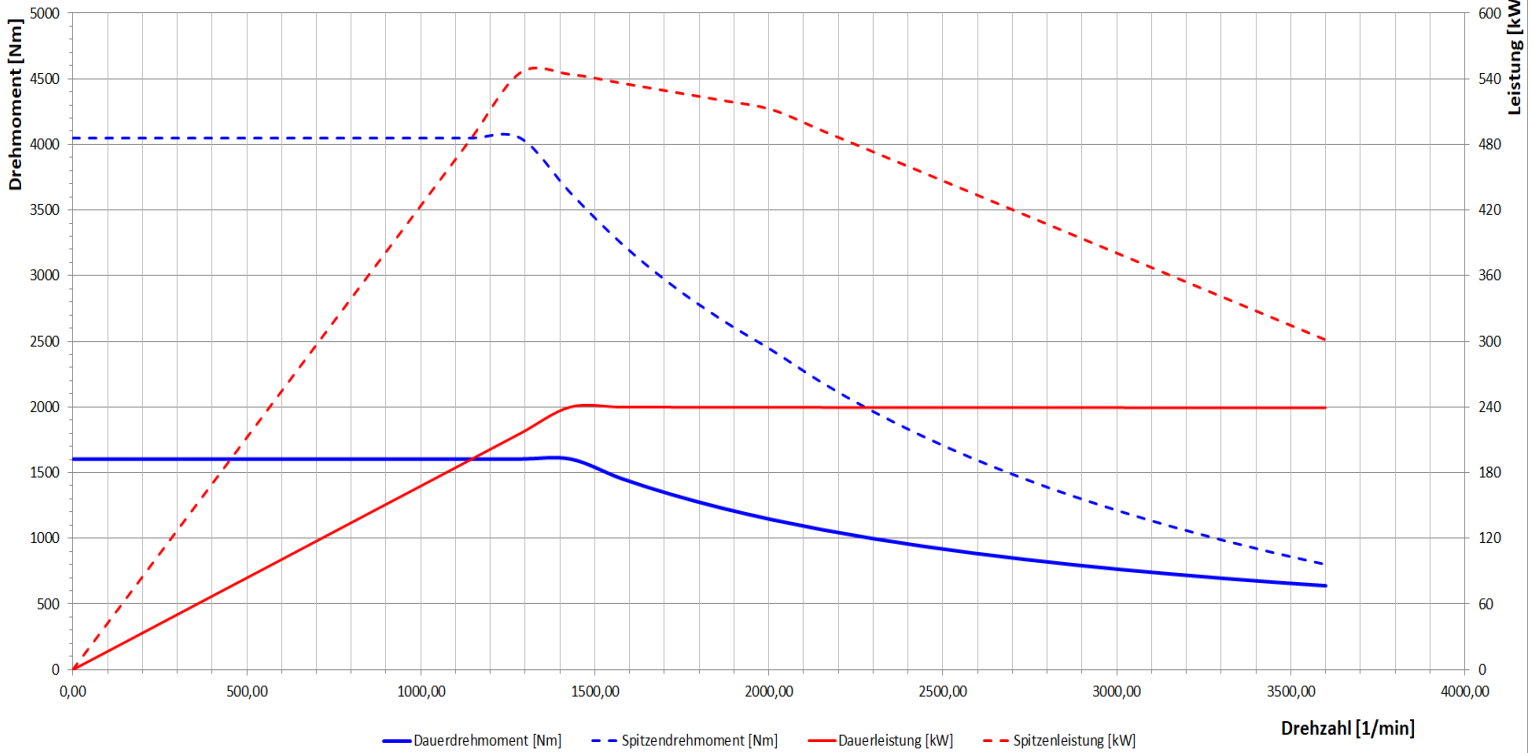


Abb: S1 Drehmoment- und Leistungskennlinie

VM600M-28W0380-AC30036 -- Druckabfall

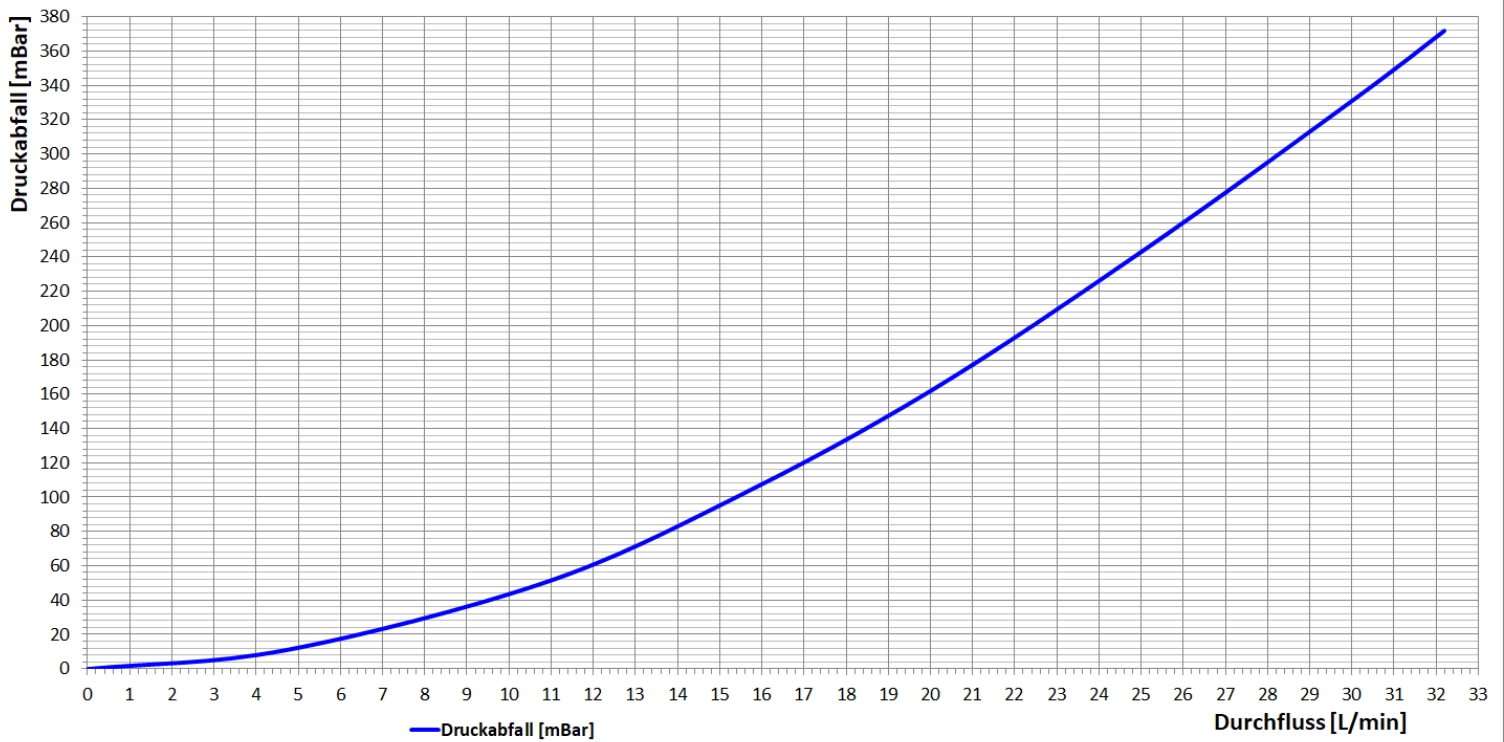


Abb: Druckverlust über Durchfluss