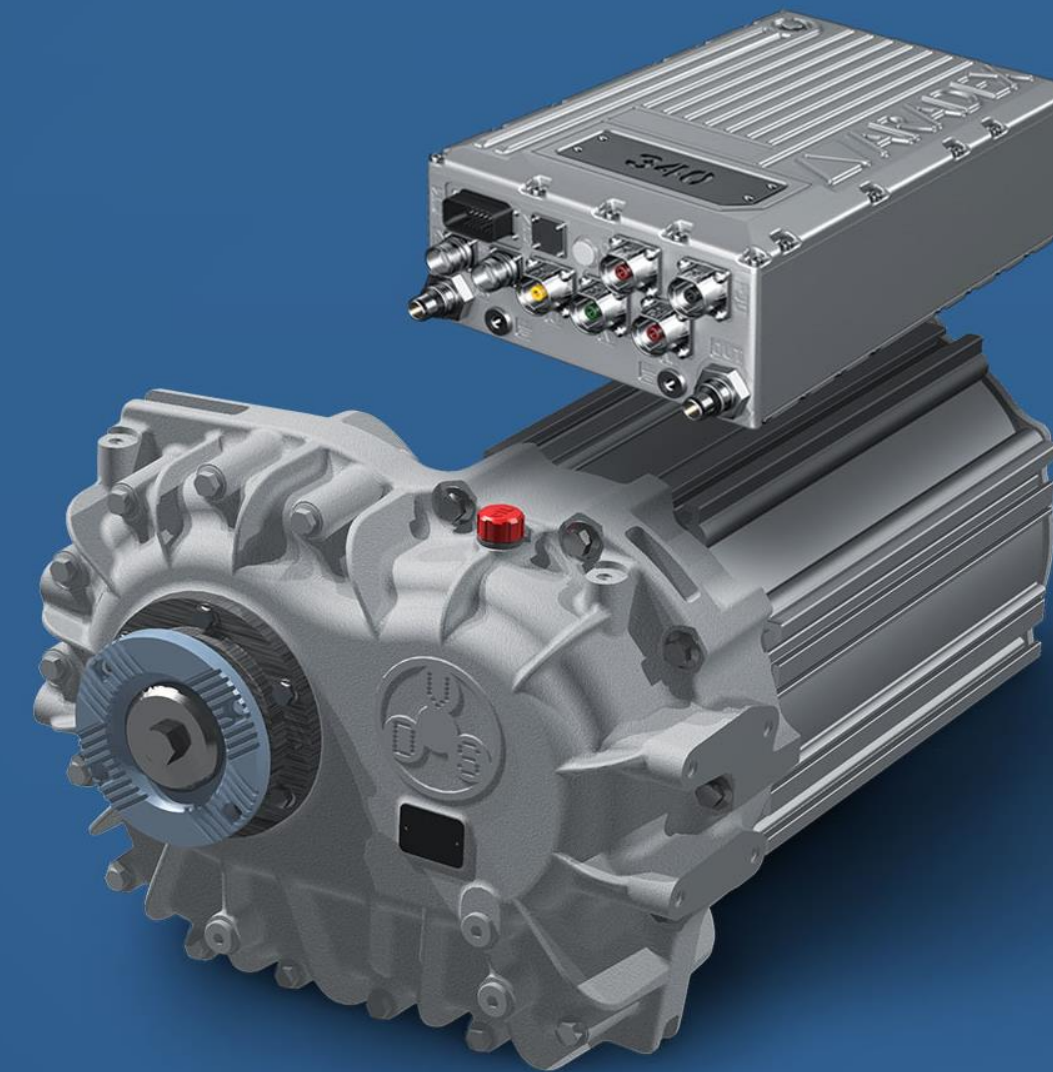


E-Fakten

# Motor-Getriebe-Einheiten Elektro-Antriebsstränge

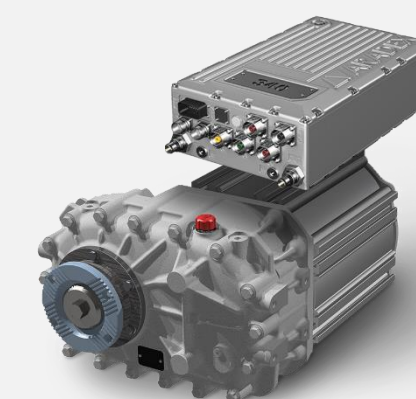
---

Electric drives for a green future

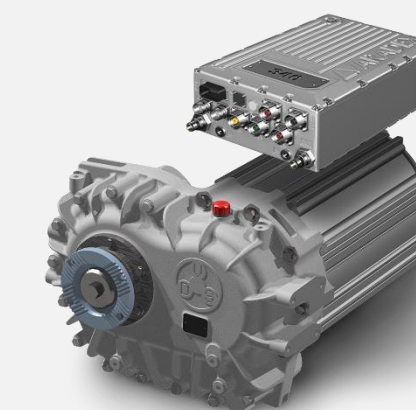


# / Motor-Getriebe-Einheiten

Kennwert	Getriebe mit VM600-18W0073	Getriebe mit VM616-18W0120
Getriebeübersetzung	2,1 : 1	3,1 : 1
Nenn-Abtriebsdrehmoment	820 Nm	1800 Nm
Spitzendrehmoment am Ausgang	1360 Nm	3400 Nm
Maximale Ausgangsgeschwindigkeit	3090 U/min	1450 U/min
Gesamtgewicht (ohne Inverter)	151 kg	208 kg
Abmessungen (Zirka-Werte)	630mm * 442mm * 305mm	765mm * 510mm * 383mm
Topologie des Motors	PM-Reluktanz	PM-Reluktanz
Passender VECTOPOWER Inverter	VP600-18W340	VP600-18W360
Passender Doppel-Inverter	VP600-28W344	Keine



**Getriebe + VM600-18W0073**



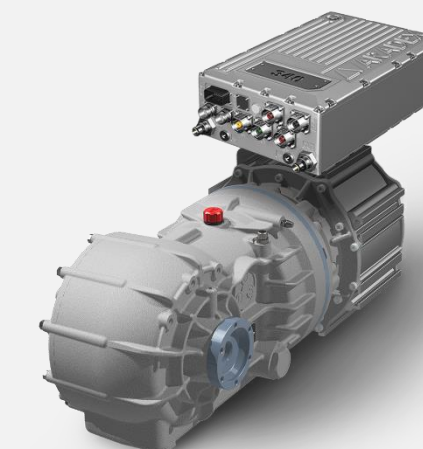
**Getriebe + VM616-18W0120**

**Alle Werte können ohne Vorankündigung geändert werden!**

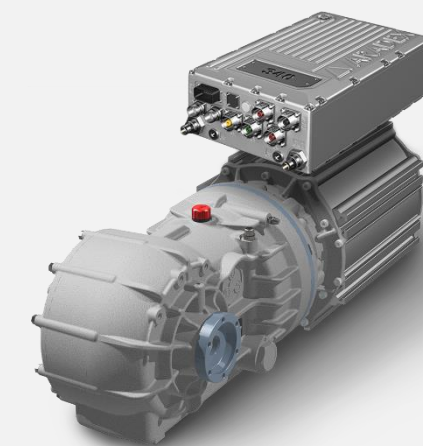
# / Elektro-Antriebsstränge

E-Motor + Getriebe + Differential

Spezifikation	Getriebe mit VM616-18W0040	Getriebe mit VM616-18W0044
Gesamtübersetzungsverhältnis	15,0 : 1	15,0 : 1
Nenn Drehmoment der Achse	2250 Nm	2250 Nm
Spitzendrehmoment der Achse	4800 Nm	4800 Nm
Maximale Radgeschwindigkeit	480 Umdrehungen pro Minute	387 Umdrehungen pro Minute
Gesamtgewicht (ohne Inverter)	149	179
Abmessungen (Zirka-Werte)	820mm * 371mm * 305mm	990mm * 371mm * 305mm
Topologie des Motors	PM-Reluktanz	Asynchron
Passender VECTOPOWER Inverter	VP600-18W340	VP600-18W340
Passender Doppel-Inverter	VP600-28W344	VP600-28W344



**Getriebe + VM616-18W0040**



**Getriebe + VM616-18W0044**

**Alle Werte können ohne Vorankündigung geändert werden!**

# / Sprechen Sie uns an



📍 Gewerbepark 5, A-4493 Wolfers/Steyr, Österreich

✉️ [Office@vds-getriebe.at](mailto:Office@vds-getriebe.at)

☎️ +43 / (0)7253 / 88080-0



📍 Ziegelwaldstr. 3, D-73547 Lorch, Deutschland

✉️ [Sales@aradex.com](mailto:Sales@aradex.com) | [Vertrieb@aradex.com](mailto:Vertrieb@aradex.com)

☎️ +49 / (0)7172 / 9181-0