

Datenblatt

VECTOPOWER VP600-18W360

Art Nr. VP600-18W360-77.1.05.11.00.0



Die Abbildung kann optionales Zubehör zeigen.

Typische Anwendungen

Traktionsantrieb

Zum Antreiben eines Elektromotors in einem Fahrzeug oder in einer mobilen Arbeitsmaschine mit Rückspeisung von Bremsenergie

Nebenantrieb

Zum Antreiben eines Elektromotors für Fahrzeugaufbauten, wie beispielsweise die Seilwinde eines mobilen Krans

Energieerzeugung

Zur Erzeugung eines Mikrogrids durch einen Generator oder eine Turbine

Eigenschaften

Dieser Wechselrichter kann einen effektiven Spitzenstrom von bis zu 488 A_{eff} für 1 Minute ausgeben. (Bezugswerte siehe Spitzenstrom)

Leistungs- und Signalanschlüsse mit Steckverbindern

Leistungsanschlüsse mit Interlock

Auswertung unterschiedlichster Geber: Resolver, Inkrementalgeber, wirbelstrombasierter Geber

Unterstützt Synchron- und Asynchronmotoren, abgestimmt auf ARADEX-Elektromotoren

Funkentstörkondensatoren im Zwischenkreis

Extrem stabiler Aufbau gegen Schocks und Vibrationen

Softwarefunktionen

CAN-Bus (optional CANopen)

Frei erweiterbare Applikations-Software

Optionale Echtzeit-SPS

Regelungsmodule für alle Motortopologien

Feldschwächung bei PM-Motoren mit vergrabenen Magneten und Asynchron-Motoren

Boost-Funktion für mehr Drehmoment aus dem Stand

Zertifizierungen

Gerät gemäß UN ECE R10 und UN ECE R85

SafeTorqueOff gemäß DIN EN 61800

Zubehör

Profitieren Sie von unseren Inbetriebnahmetools VEConfig und Analyser zur Inbetriebnahme, Analyse und Optimierung Ihrer Anwendung.

Sie können den Wechselrichter um individuelle Funktionen erweitern. Fragen Sie uns nach VECTOSTUDIO.

Gegenstecker, Kühlmittelstutzen, Verbindungskabel zwischen VECTOPOWER und Notebook, Adapterplatte.

Zwischenkreis

Min./max. Betriebsspannung, in V DC 30...840

Zwischenkreis Abschaltschwelle 1 (empfohlen) , in V 860

Zwischenkreis Abschaltschwelle 2, in V 880

Datenblatt

VECTOPOWER VP600-18W360

Art Nr. VP600-18W360-77.1.05.11.00.0

Motorkreis

Thermischer Nennstrom und Dauerleistung

Bezugswerte für den thermischen Nennstrom und die Dauerleistung bei Zwischenkreis 720 VDC, PWM 4 kHz, Volumenstrom Kühlmittel 15 l/min bei 35°C und Umgebungstemperatur 45°C.

Thermischer Nennstrom AC (effektiv), in A_{eff} 250
 Dauerleistung, in kVA 220
 Dauerverlustleistung, in kW 2.5

Spitzenstrom AC

Bezugswerte für den Spitzenstrom bei Zwischenkreis 720 VDC, PWM 2 kHz, Volumenstrom Kühlmittel 15 l/min bei 35°C und Umgebungstemperatur 45°C.

Spitzenstrom AC (effektiv), für 1 Minute, in A_{eff} 488
 Spitzenstrom AC (effektiv), für 10 Minuten, in A_{eff} ... 400
 Min./max. PWM-Frequenz, in kHz 1..8
 Max. elektrische Drehfrequenz, in Hz 599

Steuerungsteil

Nennspannung, in V DC 12 / 24
 Nennspannung für Anwendungen nach ECE R10, in V DC 24

Schnittstellen

Steckverbinder Leistungsteil

Fabr. Amphenol, Typ PowerLok, „1 POS Product“, Serie 300.

Steckverbinder Signalteil [ST1]

Hersteller AMP, Stecker-Typ AMPSEAL HDR SNAP IN W/G 23pol, Schutzart IP67

Steckverbinder Signalteil [ST2] und [ST3]

Hersteller: TE, Produktreihe Intercontec, Stecker-Typ A ST A 035, Stecker-Ausführung 17 pol, Typ „P“

Kommunikations-Schnittstellen

CAN, CANopen, RS-232, analoge Eingänge

Die optionale CAN Matrix von ARADEX ermöglicht Ihnen die zyklische Kommunikation von Ist- und Sollwerten. Die CAN Matrix kann individuell angepasst werden.

Hardware-Schnittstellen

Anzahl Gebereingänge 1
 Gebereingänge mit digitalem Absolutwert optional
 Externe Spannungsmessung nein
 Temperaturerfassung
 Anzahl PT100-Eingänge 2
 Anzahl NTC/PTC-Eingänge 4

Betriebsbedingungen

Nachfolgende Umgebungsbedingungen gelten für den Betrieb.

Max. Luftfeuchtigkeit nach EN 61800-5-1, nicht betauend, in % 93
 Min. Umgebungstemperatur, in °C -25
 Max. Umgebungstemperatur mit Derating, in °C .. +75
 Max. Betriebshöhe für Netz- und Batteriebetrieb, in m über NHN 2000
 Überspannungskategorie II
 Max. Betriebshöhe für Batteriebetrieb, kein Netzbetrieb möglich, in m über NHN 4000
 Überspannungskategorie I
 Verschmutzungsgrad nach EN 61800-5-1 3
 Schutzart nach EN 60529 IP66, IP67

Datenblatt

VECTOPOWER VP600-18W360

Art Nr. VP600-18W360-77.1.05.11.00.0

Umwelteinflüsse validiert nach:

Sinusvibration nach EN 60068-2-6 von 10 - 500 Hz
..... 5 g / 0.7 mm

Dauerschocken nach EN 60068-2-27 40 g / 6 ms

Schockprüfung nach EN 60068-2-27 50 g / 11 ms

Freier Fall nach EN 60068-2-31 250 mm

Breitbandrauschen nach EN 60068-2-64
ISO 16750, Test VII

Eine zugentlastete Leitungsverlegung ist notwendig, um die Vorgaben der EN 60068-2-64 zu erreichen.

Kühlung

Flüssigkeitskühlung ja

Anschluss Kühlmittel G 3/4"

Volumenstrom, in l/min 15..25

Min. Temperatur des Kühlmittels, in °C -25

Max. Temperatur des Kühlmittels mit Derating, in °C
..... +75

Max. Temperatur des Kühlmittels ohne Derating, in °C
..... +65

Kühlmittel Wasser und Glykol

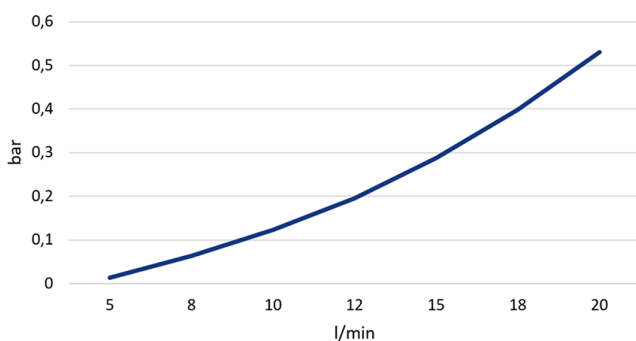


Abbildung 1: Druckabfall im Kühlsystem

Lage, Maße und Benennung der Anschlüsse

L x B x H mit Steckbuchsen am Gerät, in mm 266 x 420.4 x 130.6

Gewicht, in kg 19

Alle Maße in den Zeichnungen sind in Millimeter angegeben. Die Zeichnungen können optionales Zubehör zeigen.

Schutzmaßnahmen

Kurzschlussbemessung nach EN 62477-1 .. 10 kA / 1 ms

Leistungsteil: Abschaltswelle einstellbar

Steuerungsteil: Abschaltsschwellen für Unter-/Überspannung

Thermischer Schutz von Wechselrichter und Motor durch Spitzenstrom- und Temperaturüberwachung

Thermische Überwachung des Motors durch Temperatureingänge, frei programmierbare Warn- und Fehlerschwellen

Überwachung von Überstrom, Kurzschluss, Summenstrom und Zwischenkreisspannung

Aktiver Kurzschluss anwendungsspezifisch einstellbar

Weitere Informationen

Referenzberichte finden Sie unter www.aradex.com

Ausführliche technische Daten erhalten Sie in der Installationsanleitung im Kapitel Produktbeschreibung.

Kurzanleitung, Installationsanleitung, Sicherheitshandbuch, VEConfig Bedienungsanleitung und VE Bedienungsanleitung können per Mail über sales@aradex.com angefordert werden.

Die VEConfig-Software steht als Download im Microsoft Store zur Verfügung: <https://www.microsoft.com/store/productId/9N1P7CFQT04S>.

Datenblatt

VECTOPOWER VP600-18W360

Art Nr. VP600-18W360-77.1.05.11.00.0

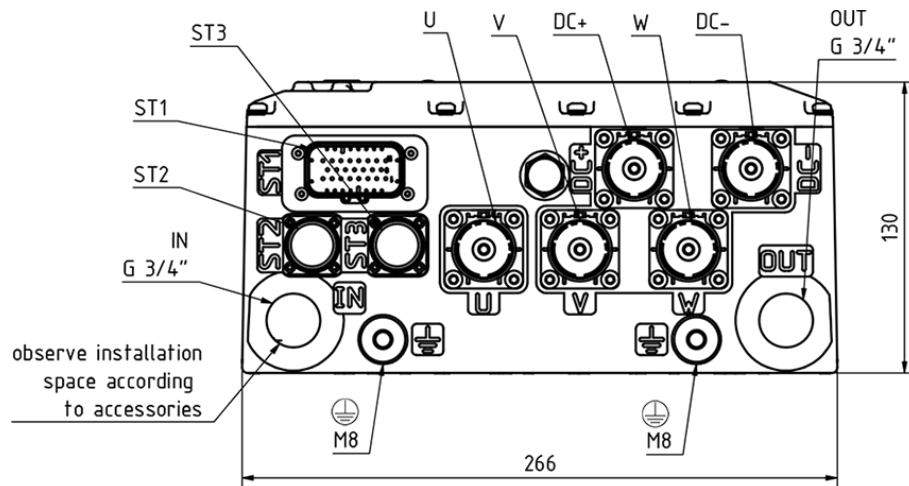


Abbildung 2: Vorderansicht, Position der Anschlüsse

- [DC+], [DC-]: Leistungsanschlüsse für Zwischenkreis
- [U], [V], [W]: Leistungsanschlüsse für Motorkreis
- \oplus : Schutzleiter
- [ST1]: Signalanschluss für CAN, RS-232, STO, Interlock, Versorgungsspannung
- [ST2]: Signalanschluss für Resolver, wirbelstrombasierter Geber
- [ST3]: Signalanschluss für Inkrementalgeber mit/ohne Absolutspur
- [IN]: Kühlung Vorlauf
- [OUT]: Kühlung Rücklauf

Datenblatt

VECTOPOWER VP600-18W360

Art Nr. VP600-18W360-77.1.05.11.00.0

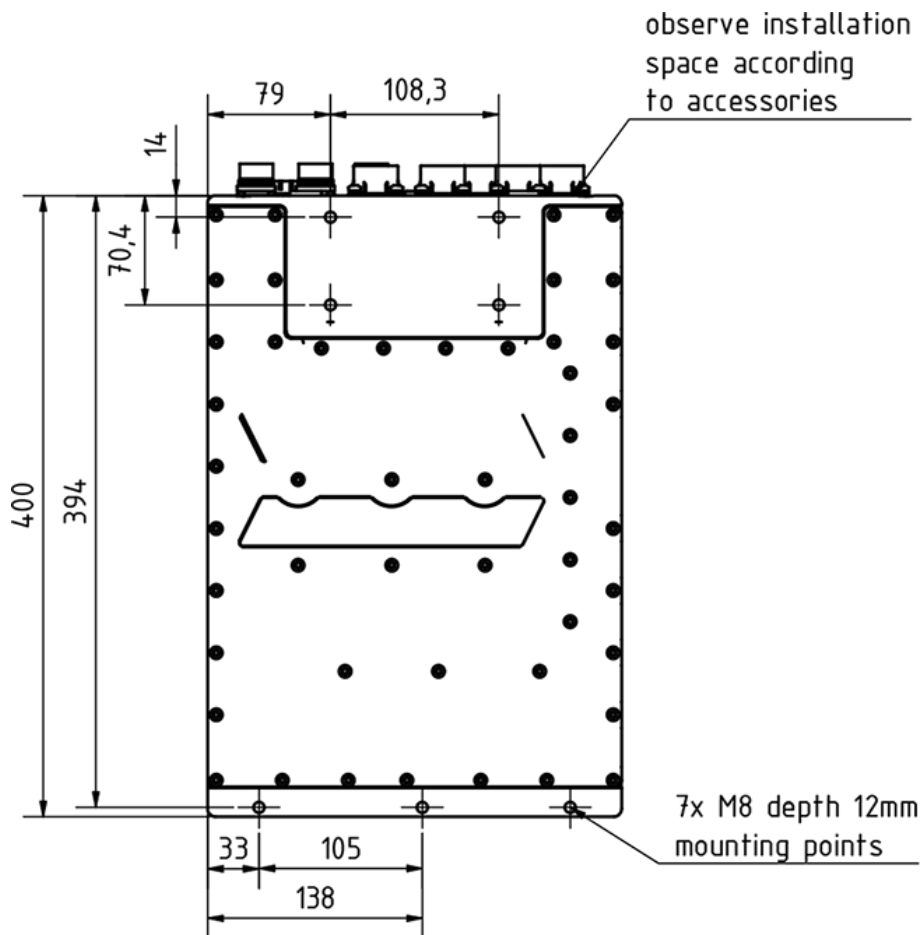


Abbildung 3: Ansicht von unten mit Bohrbild