



Die Abbildung kann optionales Zubehör enthalten, Copyright: ARADEX AG

Produktdatenblatt VP5000-DCDC200

Art.Nr: VP5000-DC18W140-68.1.22.01.80.0

VP5000 - Expert Solutions

Komplett-Lösungen für Leistungs-Komponenten von Traktionsumrichter, DC/DC Wandler, Batterieanbindung über Bordnetzerzeugung, Generatoren bis zum Ladegeräte – inkl. ARADEX Technologie-, Regelungs- und Applikations-Modulen für eine einfache Systemintegration.

VP5000 DC/DC Features

- Sicherer Betrieb durch schnelle Regelung von Strom oder Spannung
- Exzellenter Wirkungsgrad bis zu 98,5 % auch im unteren Teillastbereich
- Schutz Ihrer Batterien und SuperCaps vor Schäden durch Überspannung oder -strömen

ARADEX steht für außergewöhnliche Lösungen in der elektrischen Antriebstechnik.

Fordern Sie uns mit Ihrer Anwendung:
Sales@aradex.com



Allgemein	
Bezeichnung	VP5000-DCDC200
Artikelnummer	VP5000-DC18W140-68.1.22.01.80.0
Beschreibung	Expert Solutions - DC/DC bidirektionaler DC/DC Wandler inkl. ARADEX Technologie- und Regelungs-Modulen optionale SPS
Produktversion	1

Abmessungen	
Höhe (Grundgehäuse)	271 mm
Breite (Grundgehäuse)	529 mm
Tiefe (Grundgehäuse)	414 mm
Gewicht	79 kg

Technische Daten	
Zwischenkreisspannung min. [V DC]	48 V
Zwischenkreisspannung max. [V DC]	770 V
Empfohlene ZK Nennspannung	650 V
Zwischenkreisspannung Abschaltschwelle 1	800 V
Zwischenkreisspannung Abschaltschwelle 2	820 V
Integrierte Zwischenkreiskapazität	300 µF
Integrierte Kapazität am Ausgang	800 µF
Min. Spannung DC Ausgang	20 V
Max. Spannung DC Ausgang	Input - 20 V
Thermischer Nennstrom 1 DC ¹⁾	400 A
Thermischer Nennstrom 2 DC ²⁾	350 A
Dauerleistung elektrisch am Ausgang ⁴⁾	200 kW
Spitzenleistung elektr. am Ausgang für 30s ³⁾	240 kW
DC Logikspannung max.	28 V
Technische Hinweise	¹⁾ Thermischer Nennausgangsstrom bei: 650VDC, 30l/min Kühlwasserdurchfluss bei 35°C und 45°C Umgebungstemperatur ²⁾ Thermischer Nennausgangsstrom bei: 650VDC, 30l/min Kühlwasserdurchfluss bei 65°C und 45°C Umgebungstemperatur ³⁾ Spitzenstrom bei: 650VDC, 30l/min Kühlwasserdurchfluss bei 35°C und 45°C Umgebungstemperatur ⁴⁾ Dauerleistung Ausgang bei: 610V - 660VDC, 30l/min Kühlwasserdurchfluss bei 65°C und 45°C Umgebungstemperatur 580V - 660VDC, 30l/min Kühlwasserdurchfluss bei 35°C und 45°C Umgebungstemperatur

Schnittstellen

Kommunikations-Bus	• CAN
Analog-Eingänge	2
Logik-Eingänge	2
Logik-Ausgänge (je 0,2A)	2

Umgebung

Umgebungstemperatur min.	-25 °C
Umgebungstemperatur max.	45 °C
Max. Umgebungstemperatur mit Derating	75 °C
Schutzart nach EN 60529	IP65
Luftfeuchtigkeit nach IEC 60068-2-35	max. 90%, nicht betauend
Max. Aufstellungshöhe über NN (Meeresspiegel)	2000 m
Verschmutzungsgrad nach DIN EN 61800	2 im Inneren des Gerätes

Kühlung

Flüssigkeitskühlung	ja
Kühlwassertemperatur max. (ohne Derating)	35 °C
Kühlwasserdurchfluss min.	30 l / min
Kühlwasserdurchfluss max.	40 l / min
Druckdifferenz typisch	0.4 bar
Kühlwasserdruck min.	0.5 bar
Kühlwasserdruck max.	2 bar

Pinbelegungen

ST1

Eigenschaften

Stecker-Typ	AMPSEAL HDR SNAP IN W/G 23pol.
Stecker-Ausführung	Gehäusevariante WF

Pin-Nr.	Bezeichnung	Funktion	E/A
1	KL 31	Logic supply voltage, DC GND	Input
2	KL 30b	Logic supply voltage, DC +	Input
3	Enable	Enabling power Output	Input
4	Digi Out1	Digital output 1	Output
5	Digi Out2	Digital output 2	Output
6	NTC1	NTC temperature sensor no.1	Input
7	NTC2	NTC temperature sensor no.2	Input
8	AN_I1+	Analog current input no. 1 +	Input
9	CAN_L	Can Bus low	bidirectional
10	CAN_H	Can Bus high	bidirectional
11	COM1_TxD	RS232 Interface for firmware updates TxD	bidirectional
12	COM1_rxD	RS232 Interface for firmware updates RxD	bidirectional
13	EN_CONF#	Enable / Allow firmware update	input
14	CAN_GND	Can Bus Ground	bidirectional
15	COM_GND	Rs232 Ground	bidirectional
16	Digi_In1	Digital Input no. 1	Input
17	Digi_In2	Digital Input no. 2	Input
18	NTC_GND	Ground for NTC temperature	Input
19	Interlock_In	NC	
20	Interlock_Out	NC	
21	An_U1+	Analog voltage input no. 1 +	Input
22	An_U1-	Analog voltage input no.1 -	Input
23	An_I1-	Analog current input no. 1 -	Input

Anhang

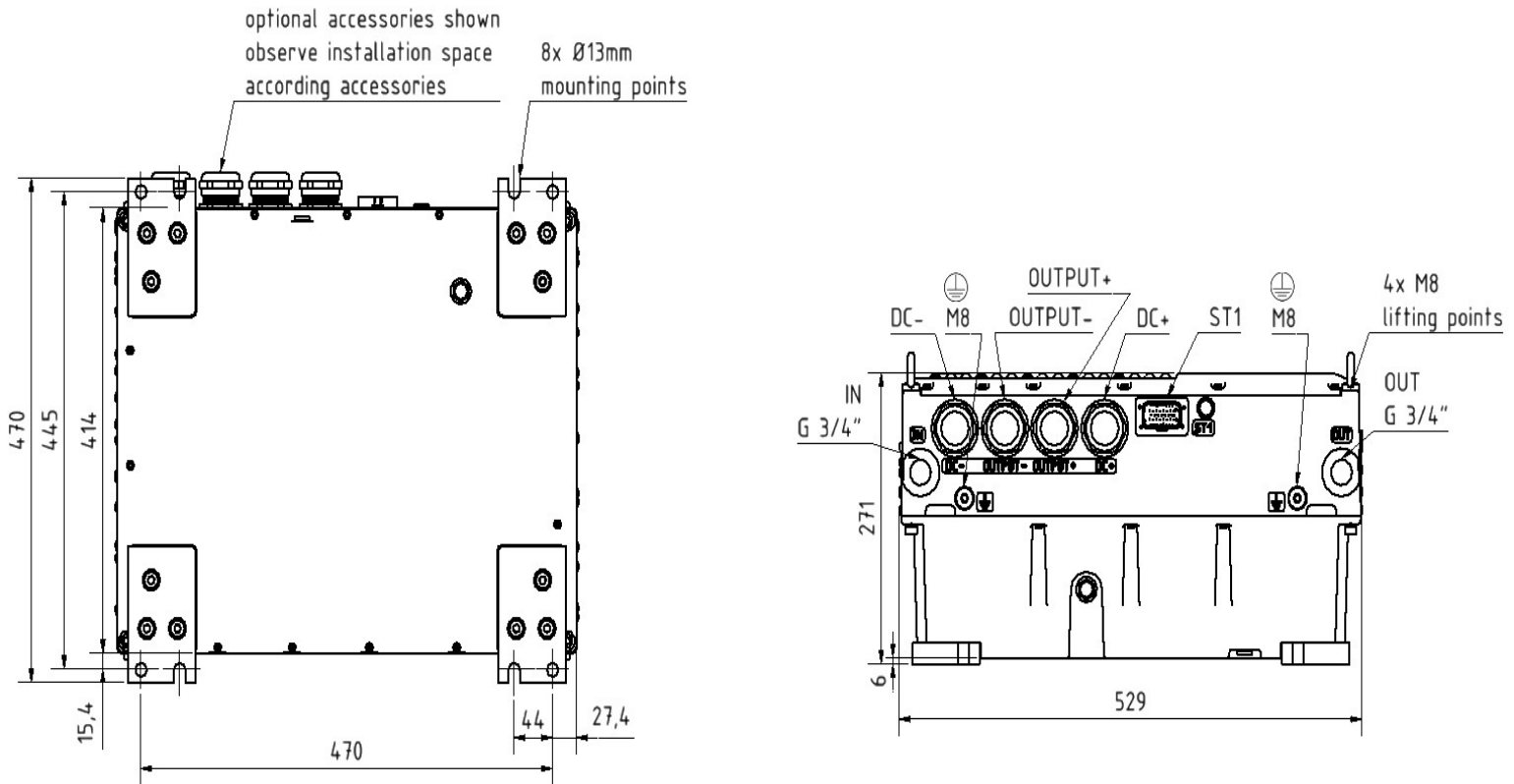


Abb: Abmessungen

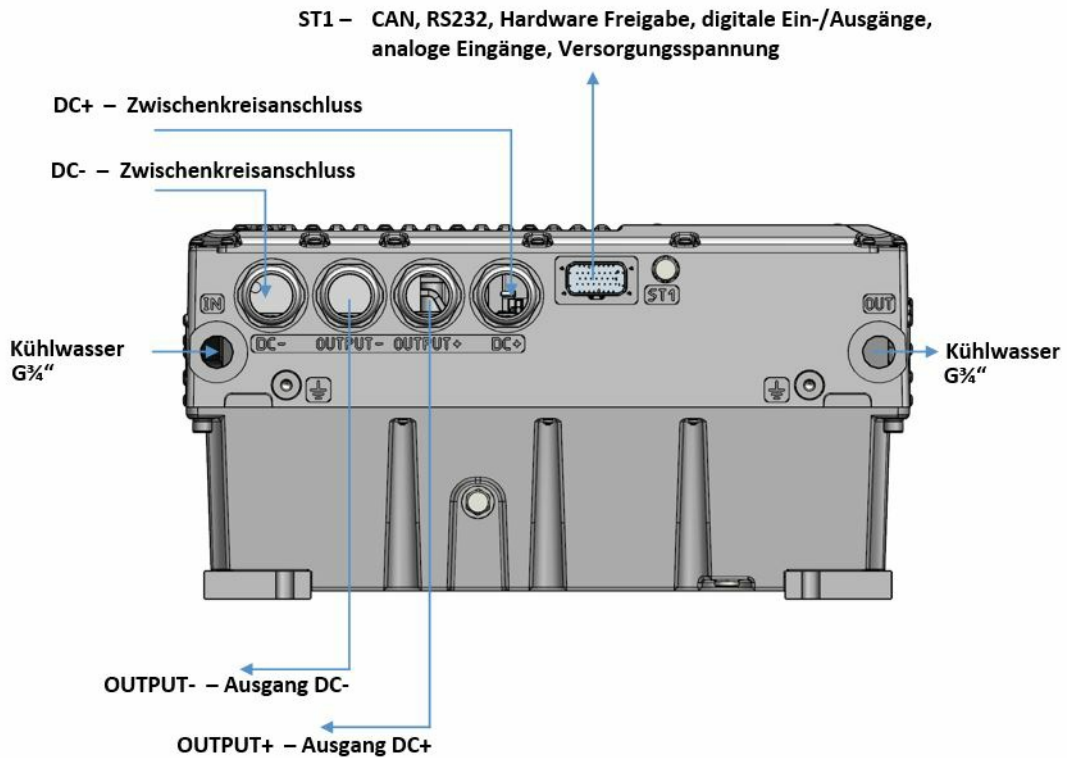
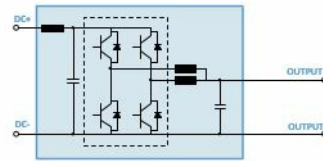
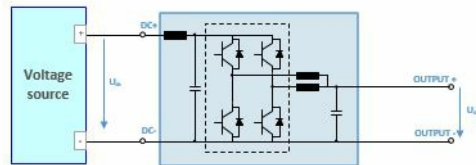


Abb: Anschlussmöglichkeiten

Schematischer Aufbau



Funktion als Tiefsetzsteller



Funktion als Hochsetzsteller

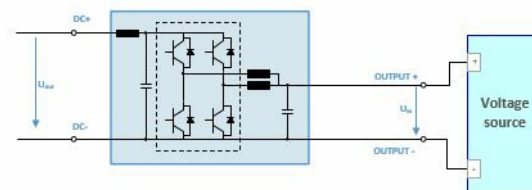


Abb: Prinzipschaltbild

VP5000-DCDC200 - Wirkungsgradkennlinien bei einer Ausgangsspannung von 100VDC

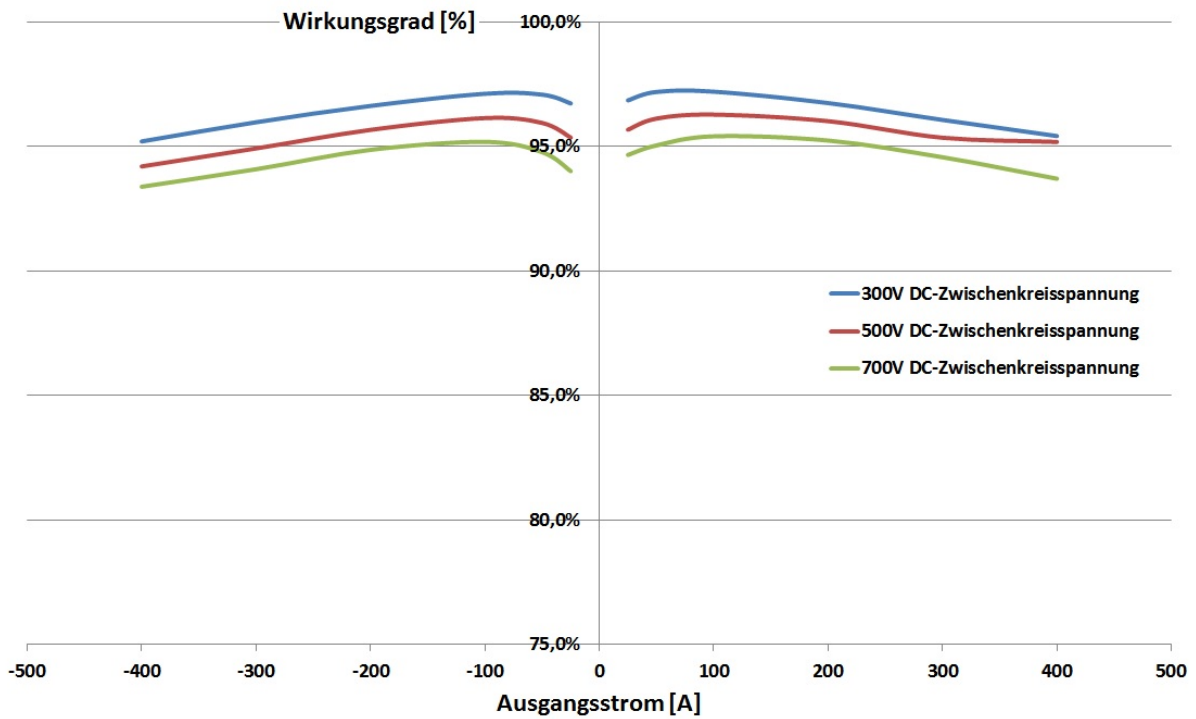


Abb: Wirkungsgradkennlinien: Ausgangsspannung 100VDC

VP5000-DCDC200 - Wirkungsgradkennlinien bei einer Ausgangsspannung von 200VDC

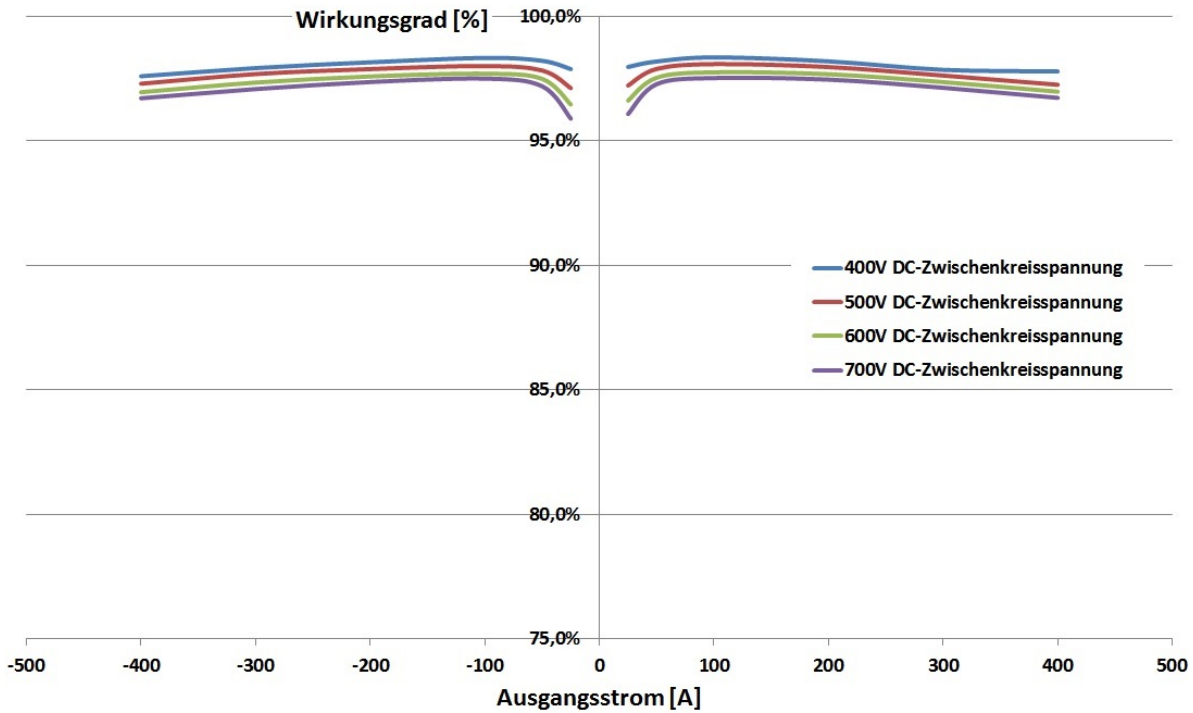


Abb: Wirkungsgradkennlinien: Ausgangsspannung 200VDC

VP5000-DCDC200 - Wirkungsgradkennlinien bei einer Ausgangsspannung von 300VDC

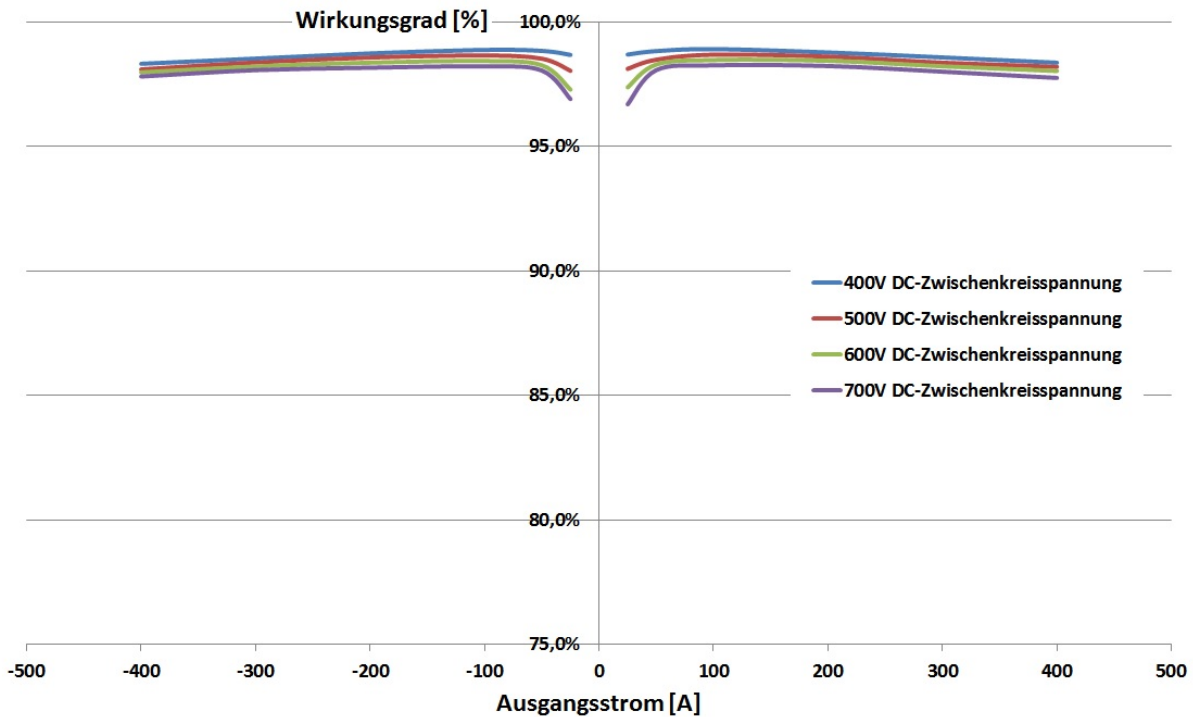


Abb: Wirkungsgradkennlinien: Ausgangsspannung 300VDC

VP5000-DCDC200 - Wirkungsgradkennlinien bei einer Ausgangsspannung von 400VDC

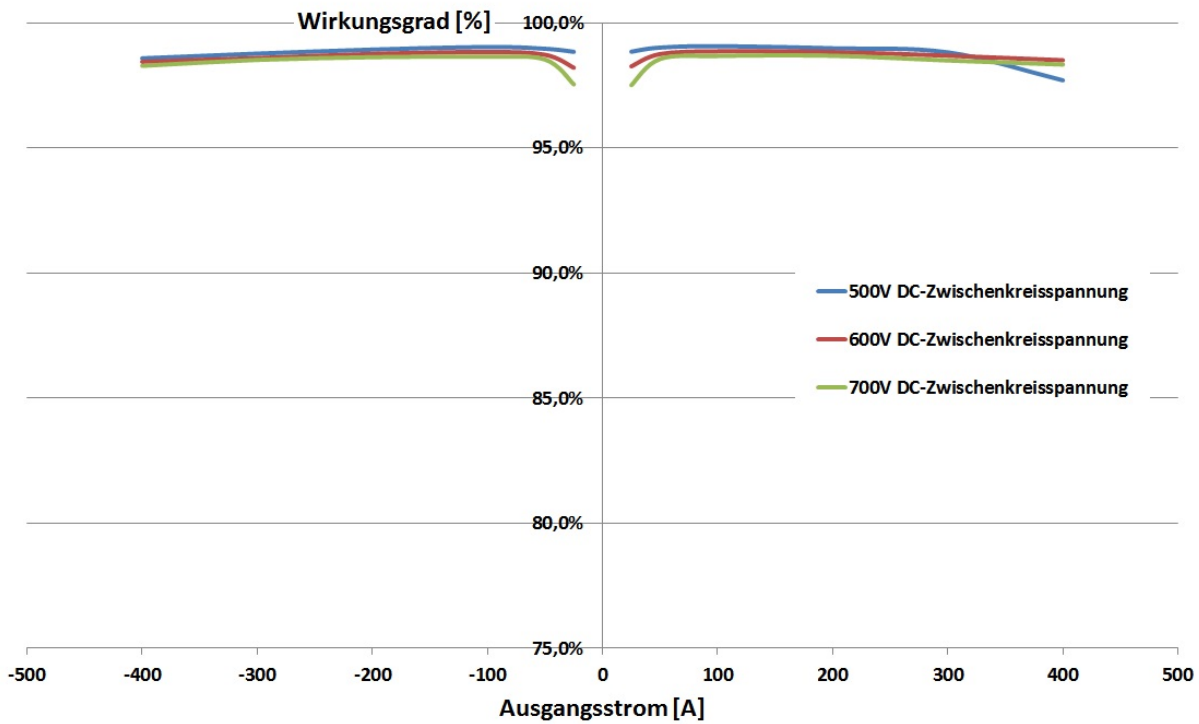


Abb: Wirkungsgradkennlinien: Ausgangsspannung 400VDC

VP5000-DCDC200 - Wirkungsgradkennlinien bei einer Ausgangsspannung von 500VDC

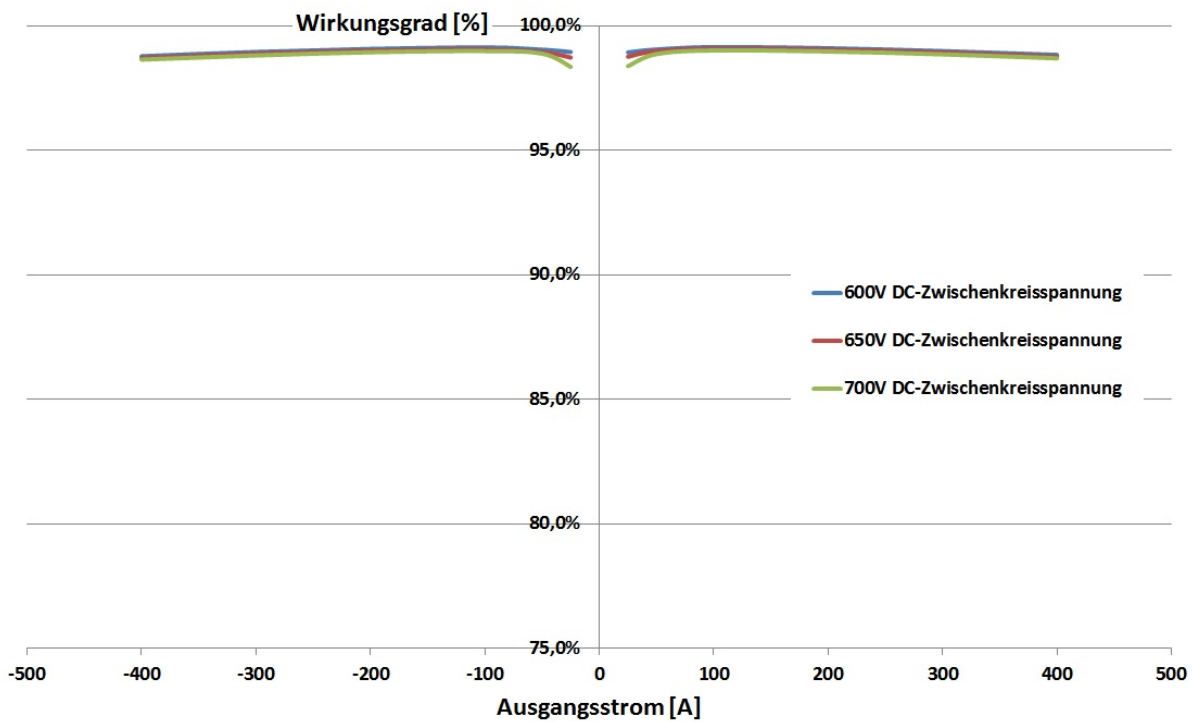


Abb: Wirkungsgradkennlinien: Ausgangsspannung 500VDC