

Die Abbildung kann optionales Zubehör enthalten, Copyright: ARADEX AG

# Produktdatenblatt VM616-18W0120

Art.Nr: VM616-18W0120-RH20045-0210

## VM600M - Expert eMotors

Permanentmagnet Elektromotoren oder Generatoren für den mobilen Einsatz perfekt abgestimmt auf die VP600 Wechselrichter Produktlinie.

### VM600M Features

- maximale Lebensdauer
- hoher Wirkungsgrad speziell im wichtigen Teillastbereich
- hohe Sicherheit durch minimale Kurzschlußbremsmomente

ARADEX steht für außergewöhnliche Lösungen in der elektrischen Antriebstechnik.

Fordern Sie uns mit Ihrer Anwendung:  
[Sales@aradex.com](mailto:Sales@aradex.com)



| Produktübersicht                          |  |
|---|--|
| Artikelnummer                             | VM6 16-18W0120-RH20045-0210                                  |
| Motor - Topologie                         | PM-Synchronmotor   |
| Abmessungen                               |  |
| Gewicht                                   | 147 kg   |
| Durchmesser Welle                         | 48 mm  |
| Länge Welle                               | 80 mm  |
| Länge über alles                          | 645.5 mm   |
| Länge                                     | 554 mm   |
| Außendurchmesser                          | 305 mm   |
| Technische Daten                          |  |
| Nennmoment <sup>1)</sup>                  | 615 Nm   |
| Nenn Drehzahl                             | 1530 1/min   |
| Maximale Drehzahl $n_{max}$ <sup>4)</sup> | 4500 1/min   |
| Nennstrom UVW, je Phase                   | 227 A <sub>eff</sub>   |
| Bemessungsleistung <sup>3)</sup>          | 98 kW  |
| Klemmenspannung (AC)                      | 270 V  |
| Drehmomentenkonstante                     | 2.7 Nm/A <sub>eff</sub>                                      |
| Spitzenstrom UVW, je Phase                | 500 A <sub>eff</sub>   |
| Maximales Moment für 10s <sup>2)</sup>    | 1200 Nm  |
| Maximales Moment für 1 min <sup>2)</sup>  | 1050 Nm  |
| Maximales Moment für 10 min <sup>2)</sup> | 640 Nm   |
| Spannungskonstante                        | 157 V / 1000 rpm   |
| Wirkungsgrad bei Nennlast bis zu          | 94.8 %   |
| Wirkungsgrad bei 50% Last bis zu          | 92 %   |
| Polpaarzahl                               | 5  |
| Rotorträgheitsmoment                      | 0.196 kgm <sup>2</sup>                                       |
| Schaltungstyp                             | Stern  |
| Drehgeber                                 | <ul style="list-style-type: none"> <li>• Resolver</li> </ul> |
| Drehgeber Hersteller Name                 | Yingshuang   |
| Drehgeber Hersteller Typ                  | YS J52XU9735A  |
| Wellenausführung                          | Zylindrisch mit Passfeder                                    |
| Temperatursensoren                        | PTC Drilling 1k, PT100                                       |

## Technische Daten

### Technische Hinweise

- <sup>1)</sup> Nennmoment bei 1530 U/min, 400VDC, 15l/min Kühlwasserdurchfluss bei 35 °C und 25 °C Umgebungstemperatur
- <sup>2)</sup> Maximales Moment bei: < 1000 U/min, 400VDC, 15l/min Kühlwasserdurchfluss bei 35 °C und 25 °C Umgebungstemperatur
- <sup>3)</sup> Bemessungsleistung gilt für 30 min.
- <sup>4)</sup> Abhängig von der verfügbaren DC-Spannung

## Kühlung

|   |                       |
|---|-----------------------|
| Flüssigkeitskühlung                       | ja                    |
| Kühlmedium                                | Wasser/Glykol (50:50) |
| Kühlwasseranschluss (Gewinde)             | 3/4"                  |
| Kühlwasserdurchfluss min.                 | 15 l / min            |
| Kühlwasserdruck max.                      | 2 bar                 |
| Kühlwasserdruck min.                      | 0.5 bar               |
| Kühlwassertemperatur max. (ohne Derating) | 35 °C                 |
| Kühlwassertemperatur max. (mit Derating)  | 65 °C                 |

## Eigenschaften

|             |                       |
|-------------|-----------------------|
| Stecker-Typ | Amphenol PowerLok 301 |
|-------------|-----------------------|

## Umgebung

|                          |        |
|--------------------------|--------|
| Umgebungstemperatur max. | 65 °C  |
| Umgebungstemperatur min. | -25 °C |
| Schutzart nach EN 60529  | IP65   |

## Pinbelegungen

## ENC

## Eigenschaften

|                    |                   |
|--------------------|-------------------|
| Stecker-Typ        | A DF A 015        |
| Stecker-Ausführung | 17 pol., type "E" |

| Pin-Nr. | Funktion  | Ausführung | E/A |
|---------|-----------|------------|-----|
| 1       | P+        | male       |     |
| 2       | P-        | male       |     |
| 3       | A+        | male       |     |
| 4       | A-        | male       |     |
| 5       | B+        | male       |     |
| 6       | B-        | male       |     |
| 7       | N.C.      | N.C.       |     |
| 8       | N.C.      | N.C.       |     |
| 9       | N.C.      | N.C.       |     |
| 10      | N.C.      | N.C.       |     |
| 11      | N.C.      | N.C.       |     |
| 12      | Interlock | male       |     |
| 13      | Interlock | male       |     |
| 14      | PT100     | male       |     |
| 15      | PT100 GND | male       |     |
| 16      | PTC       | male       |     |
| 17      | PTC GND   | male       |     |

Anhang

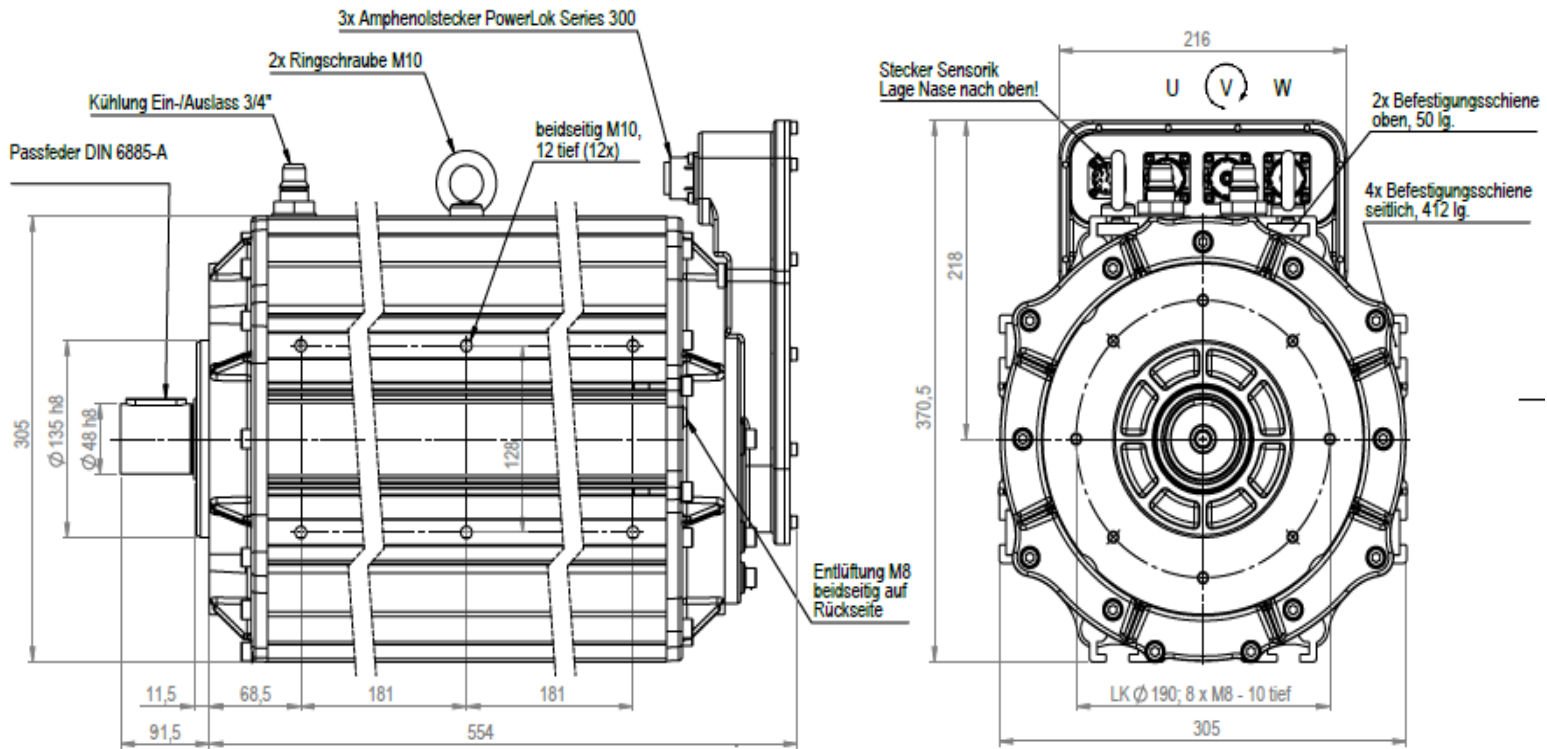


Abb: Abmessungen

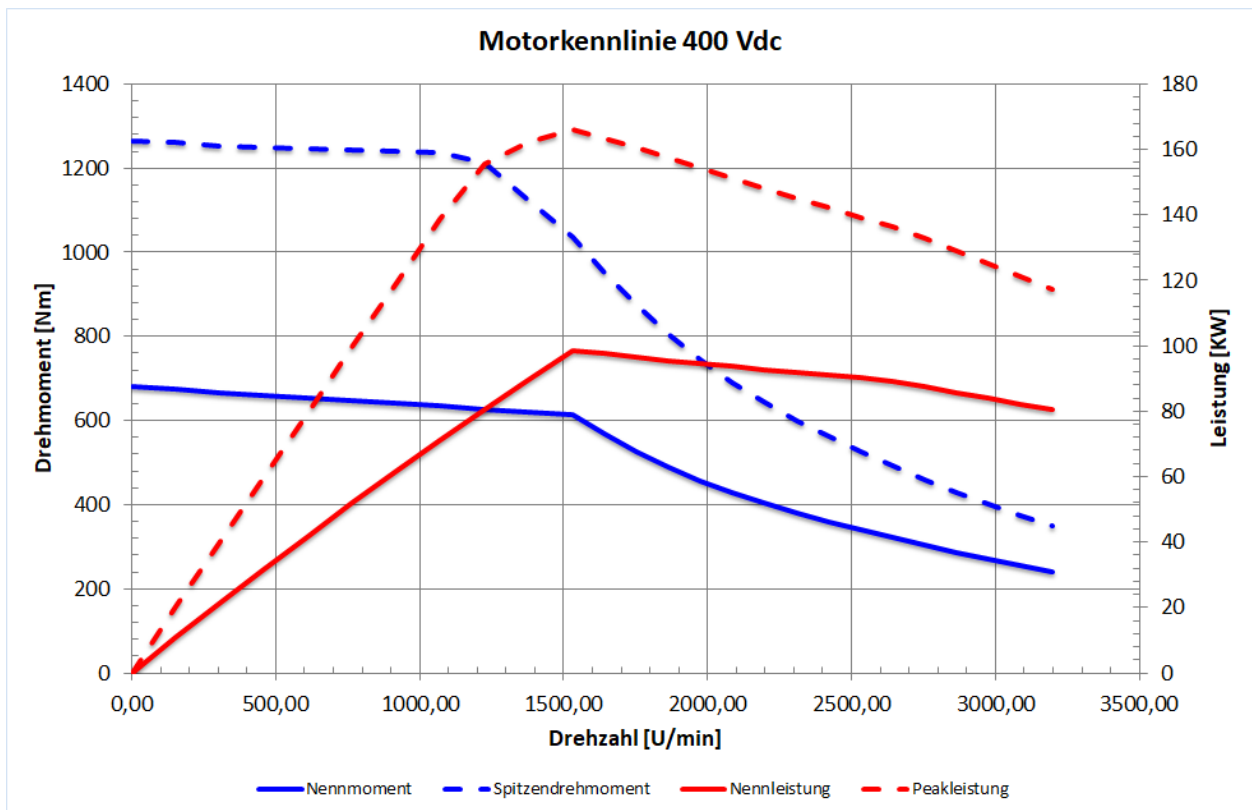


Abb: S1 Drehmoment- und Leistungskennlinie

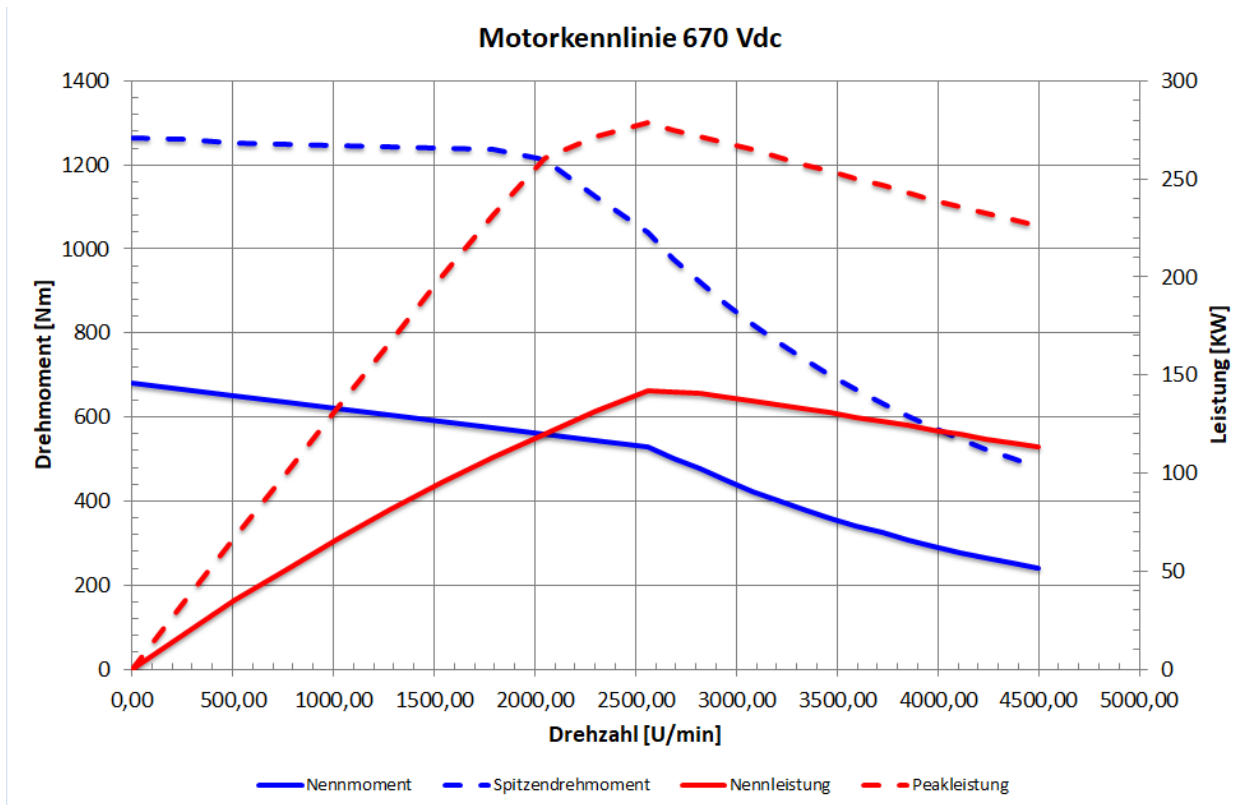


Abb: S2 Drehmoment- und Leistungskennlinie

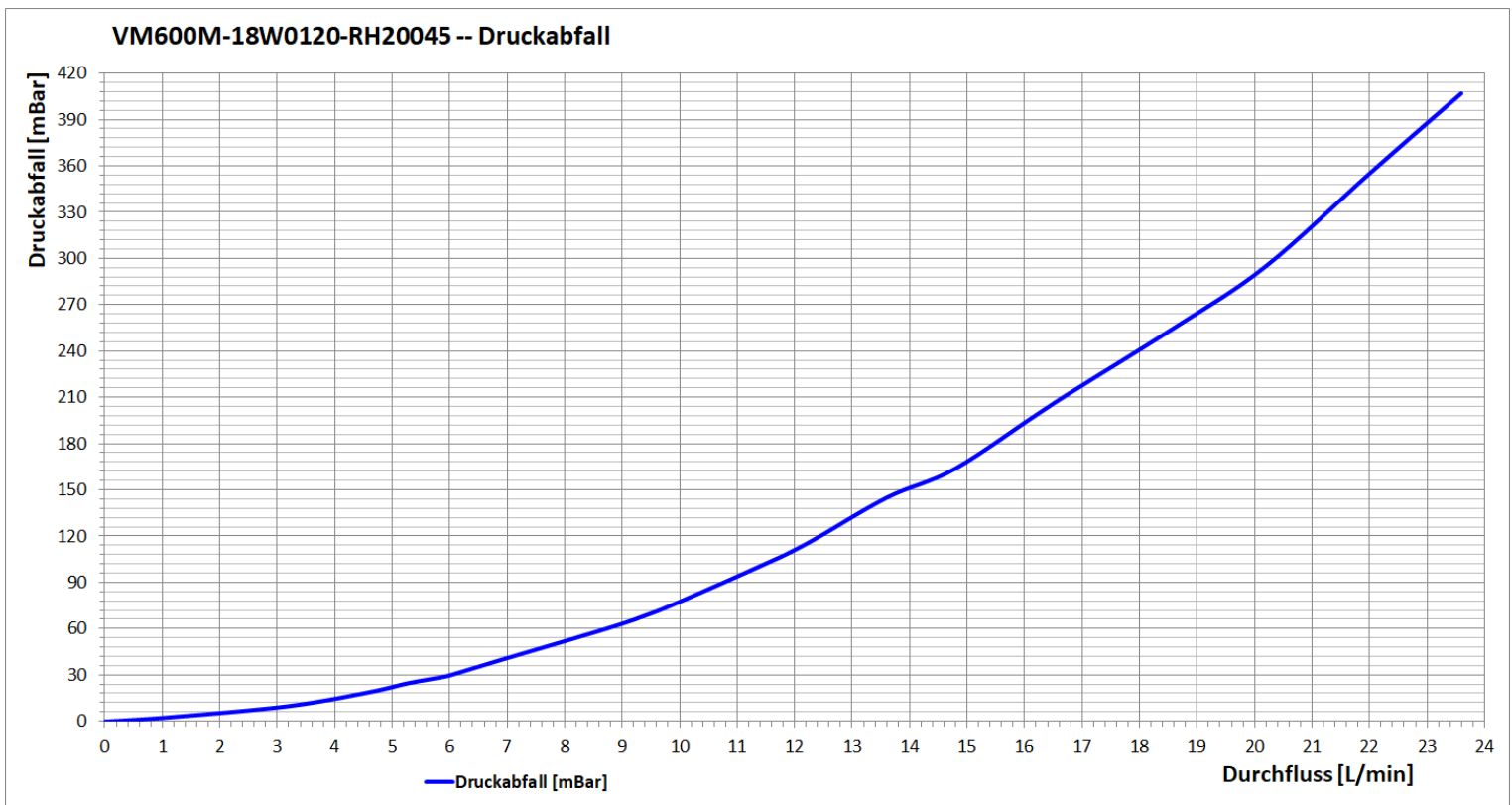


Abb: Druckverlust über Durchfluss