

Die Abbildung kann optionales Zubehör enthalten, Copyright: ARADEX AG

Produktdatenblatt VM616-18W0044

Art.Nr: VM616-18W0044-AC20060-0110

Market evaluation

VM600M - Expert eMotors

Asynchrone Elektromotoren oder Generator für den mobilen Einsatz perfekt abgestimmt auf die VP600 Wechselrichter Produktlinie.

VM600M Features

- maximale Lebensdauer und einfachste Wartung
- hoher Wirkungsgrad speziell im wichtigen Teillastbereich
- Keine Verluste im geschleppten oder passiven Betrieb
- Keine induzierte Spannung im geschleppten Betrieb
- Kein Schleppmoment im Fehlerfall

ARADEX steht für außergewöhnliche Lösungen in der elektrischen Antriebstechnik.

Referenzberichte finden Sie unter:
www.aradex.com/Elektromobilität



Produktübersicht	
Artikelnummer	VM6 16-18W0044-AC20060-0110
Motor - Topologie	Asynchronmotor
Abmessungen	
Gewicht	105 kg
Durchmesser Welle	38 mm
Länge Welle	66.5 mm
Länge über alles	545.5 mm
Länge	479 mm
Außendurchmesser	305 mm
Technische Daten	
Nennmoment ¹⁾	179 Nm
Nenn Drehzahl	2510 1/min
Nennstrom UVW, je Phase	155 A _{eff}
Bemessungsleistung ³⁾	47 kW
Klemmenspannung (AC)	270 V
Drehmomentenkonstante	1.15 Nm/A _{eff}
Spitzenstrom UVW, je Phase	320 A _{eff}
Maximales Moment für 10s ²⁾	440 Nm
Maximales Moment für 1 min ²⁾	430 Nm
Maximales Moment für 10 min ²⁾	202 Nm
Wirkungsgrad bei Nennlast bis zu	93 %
Polpaarzahl	2
Schaltungstyp	Stern
Drehgeber	<ul style="list-style-type: none"> • Resolver
Wellenausführung	Zylindrisch ohne Passfeder
Temperatursensoren	PTC Drilling 1k, PT100
Technische Hinweise	<p>¹⁾ Nennmoment bei 2510 U/min, 400VDC, 15l/min Kühlwasserdurchfluss bei 35°C und 25°C Umgebungstemperatur</p> <p>²⁾ Maximales Moment bei: < 2100 U/min, 400VDC, 15l/min Kühlwasserdurchfluss bei 35°C und 25°C Umgebungstemperatur</p> <p>³⁾ Bemessungsleistung gilt für 30 min.</p>
Kühlung	
Flüssigkeitskühlung	ja
Kühlmedium	Wasser/Glykol (50:50)
Kühlwasseranschluss (Gewinde)	3/4"
Kühlwasserdruck min.	0.5 bar

Kühlung

Kühlwassertemperatur max. (ohne Derating)	35 °C
Kühlwassertemperatur max. (mit Derating)	65 °C

Umgebung

Umgebungstemperatur max.	65 °C
Umgebungstemperatur min.	-25 °C
Schutzart nach EN 60529	IP65

Pinbelegungen

ENC

Eigenschaften

Stecker-Typ	A DF A 015
Stecker-Ausführung	17 pol., type "E"

Pin-Nr.	Funktion	Ausführung	E/A
1	P+	male	
2	P-	male	
3	A+	male	
4	A-	male	
5	B+	male	
6	B-	male	
7	N.C.	N.C.	
8	N.C.	N.C.	
9	N.C.	N.C.	
10	N.C.	N.C.	
11	N.C.	N.C.	
12	Interlock	male	
13	Interlock	male	
14	PT100	male	
15	PT100 GND	male	
16	PTC	male	
17	PTC GND	male	

Anhang

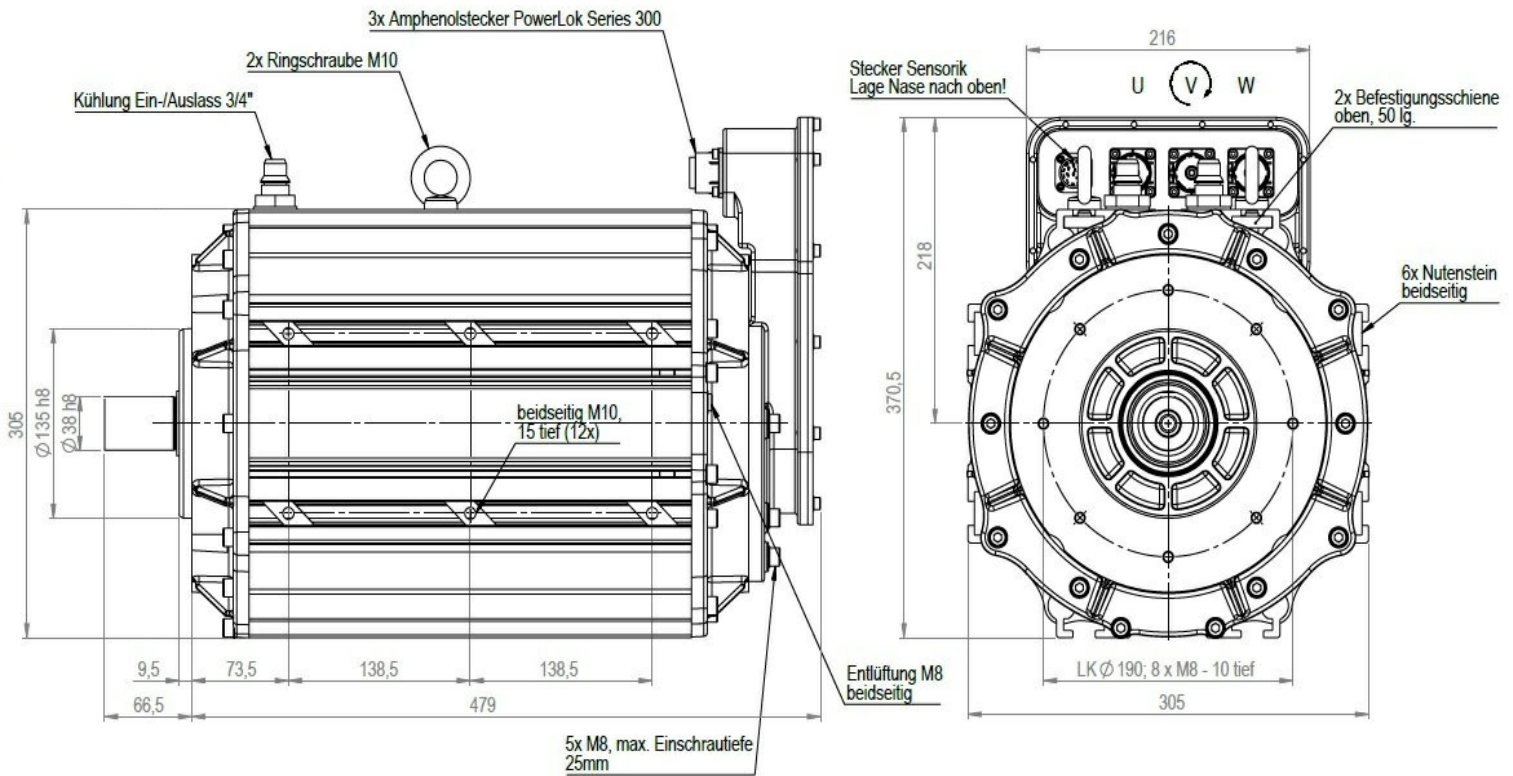


Abb: Abmessungen

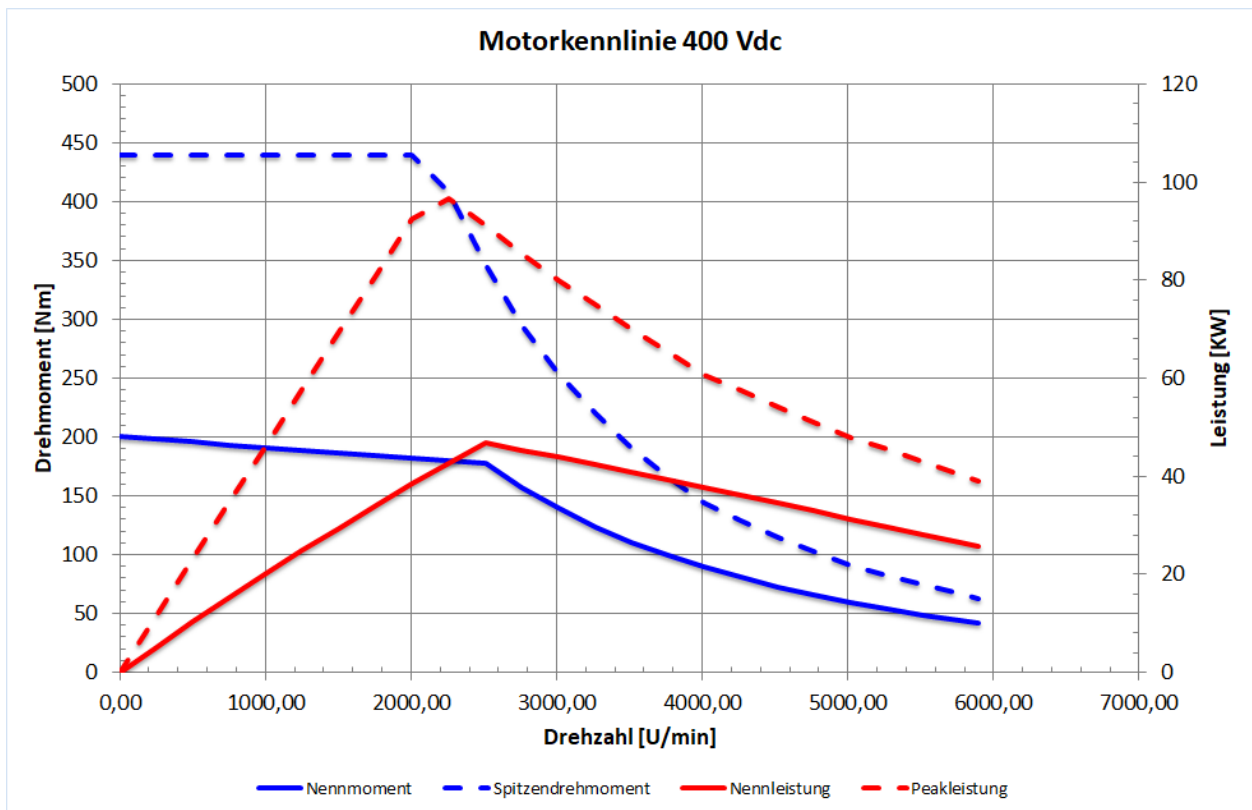


Abb: S1 Drehmoment- und Leistungskennlinie

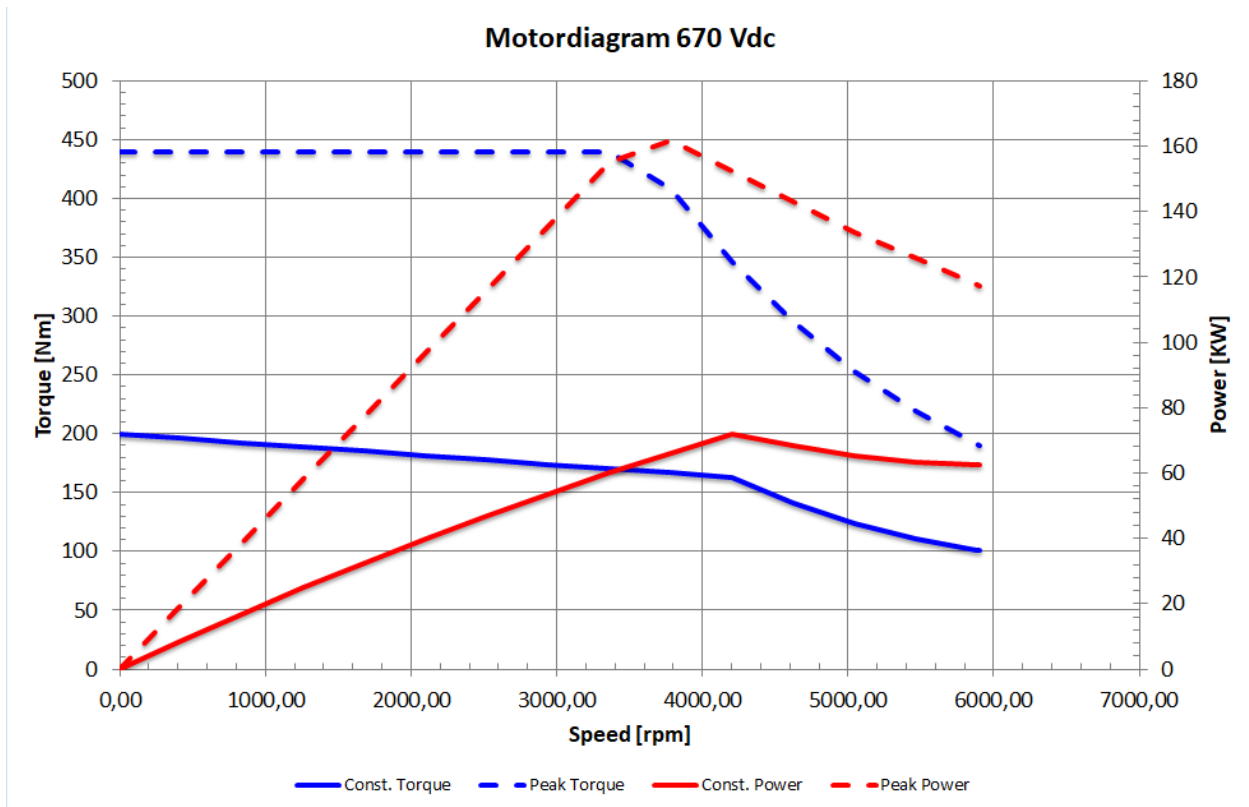


Abb: S2 Drehmoment- und Leistungskennlinie