

Die Abbildung kann optionales Zubehör enthalten, Copyright: ARADEX AG

Produktdatenblatt VM616-18W0040

Art.Nr: VM616-18W0040-RH20065-0210

VM600M - Expert eMotors

Permanentmagnet Elektromotoren oder Generatoren für den mobilen Einsatz perfekt abgestimmt auf die VP600 Wechselrichter Produktlinie.

VM600M Features

- maximale Lebensdauer
- hoher Wirkungsgrad speziell im wichtigen Teillastbereich
- hohe Sicherheit durch minimale Kurzschlußbremsmomente

ARADEX steht für außergewöhnliche Lösungen in der elektrischen Antriebstechnik.

Fordern Sie uns mit Ihrer Anwendung:
Sales@aradex.com



Produktübersicht

Artikelnummer	VM6 16-18W0040-RH20065-0210
Motor - Topologie	PM-Synchronmotor

Abmessungen

Gewicht	75 kg
Durchmesser Welle	38 mm
Länge Welle	66.5 mm
Länge über alles	380.5 mm
Länge	314 mm
Außendurchmesser	305 mm

Technische Daten

Nennmoment ¹⁾	110 Nm
Nenn Drehzahl	6000 1/min
Maximale Drehzahl n_{max} ⁴⁾	7200 1/min
Nennstrom UVW, je Phase	104 A _{eff}
Bemessungsleistung ³⁾	69 kW
Klemmenspannung (AC)	430 V
Drehmomentenkonstante	1.05 Nm/A _{eff}
Spitzenstrom UVW, je Phase	410 A _{eff}
Maximales Moment für 10s ²⁾	400 Nm
Maximales Moment für 1 min ²⁾	360 Nm
Maximales Moment für 10 min ²⁾	125 Nm
Spannungskonstante	62 V/1000 rpm
Wirkungsgrad bei Nennlast bis zu	95.6 %
Polpaarzahl	5
Schaltungstyp	Stern
Drehgeber	<ul style="list-style-type: none"> • Resolver
Drehgeber Hersteller Name	Yingshuang
Drehgeber Hersteller Typ	YS J52XU9735A
Wellenausführung	Zylindrisch ohne Passfeder
Temperatursensoren	PTC Drilling 1k, PT100
Technische Hinweise	<p>¹⁾ Nennmoment bei 6000 U/min, 670VDC, 15l/min Kühlwasserdurchfluss bei 35°C und 25°C Umgebungstemperatur</p> <p>²⁾ Maximales Moment bei: < 5000 U/min, 670VDC, 15l/min Kühlwasserdurchfluss bei 35°C und 25°C Umgebungstemperatur</p> <p>³⁾ Bemessungsleistung gilt für 30 min.</p> <p>⁴⁾ Abhängig von der verfügbaren DC-Spannung</p>

Kühlung	
Flüssigkeitskühlung	ja
Kühlmedium	Wasser/Glykol (50:50)
Kühlwasseranschluss (Gewinde)	3/4"
Kühlwasserdurchfluss min.	15 l / min
Kühlwasserdruck max.	2 bar
Kühlwasserdruck min.	0.5 bar
Kühlwassertemperatur max. (ohne Derating)	35 °C
Kühlwassertemperatur max. (mit Derating)	65 °C

Eigenschaften	
Stecker-Typ	Amphenol PowerLok 301

Umgebung	
Umgebungstemperatur max.	65 °C
Umgebungstemperatur min.	-25 °C
Schutzart nach EN 60529	IP65

Pinbelegungen

ENC

Eigenschaften

Stecker-Typ	A DF A 015
Stecker-Ausführung	17 pol., type "E"

Pin-Nr.	Funktion	Ausführung	E/A
1	P+	male	
2	P-	male	
3	A+	male	
4	A-	male	
5	B+	male	
6	B-	male	
7	N.C.	N.C.	
8	N.C.	N.C.	
9	N.C.	N.C.	
10	N.C.	N.C.	
11	N.C.	N.C.	
12	Interlock	male	
13	Interlock	male	
14	PT100	male	
15	PT100 GND	male	
16	PTC	male	
17	PTC GND	male	

Anhang

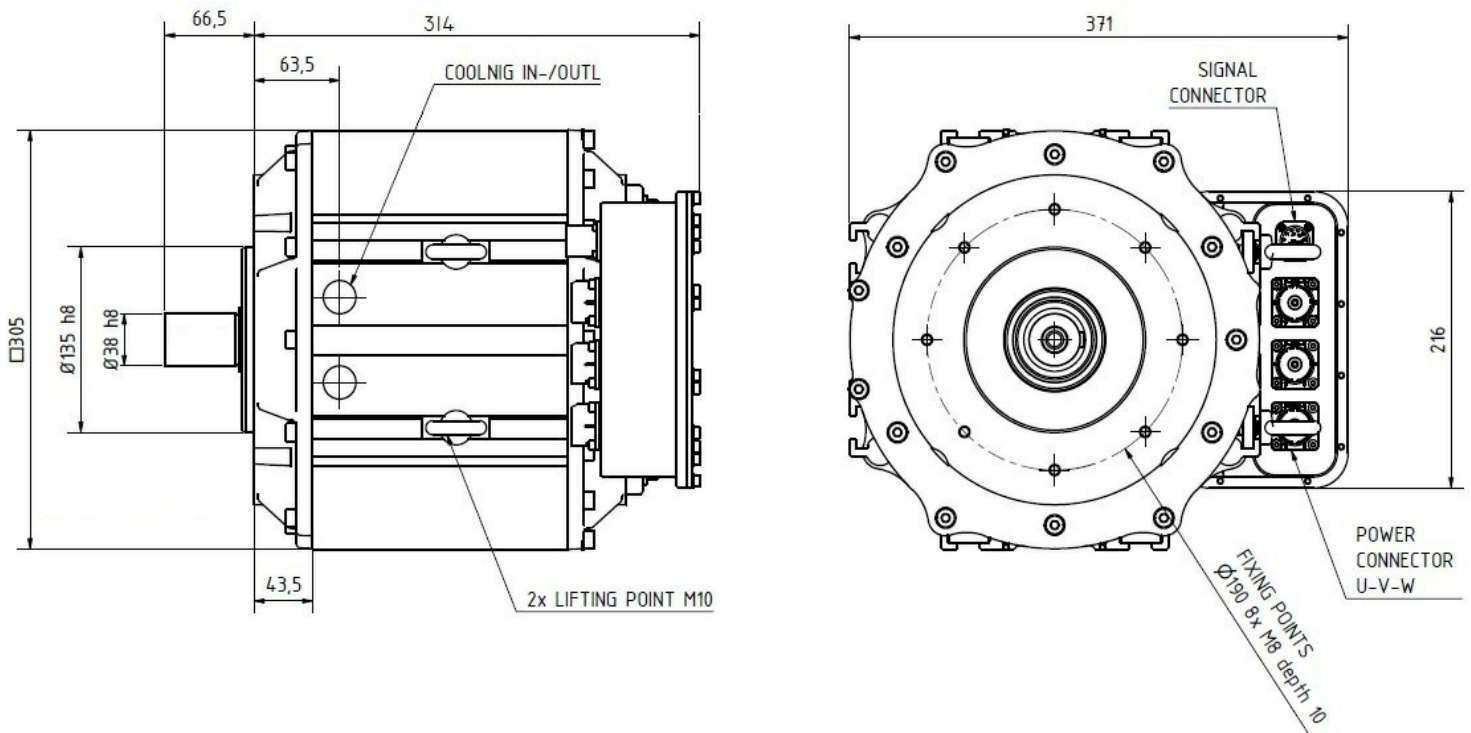


Abb: Abmessungen

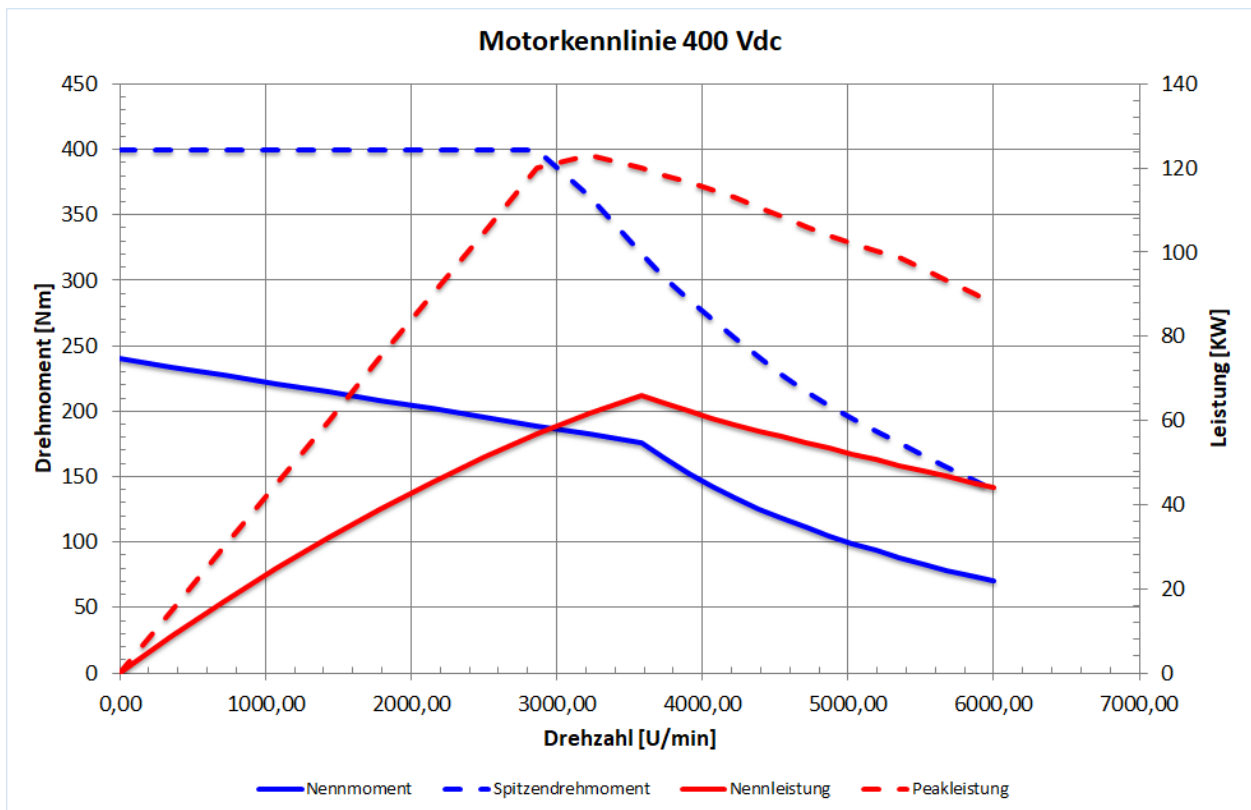


Abb: S1 Drehmoment- und Leistungskennlinie

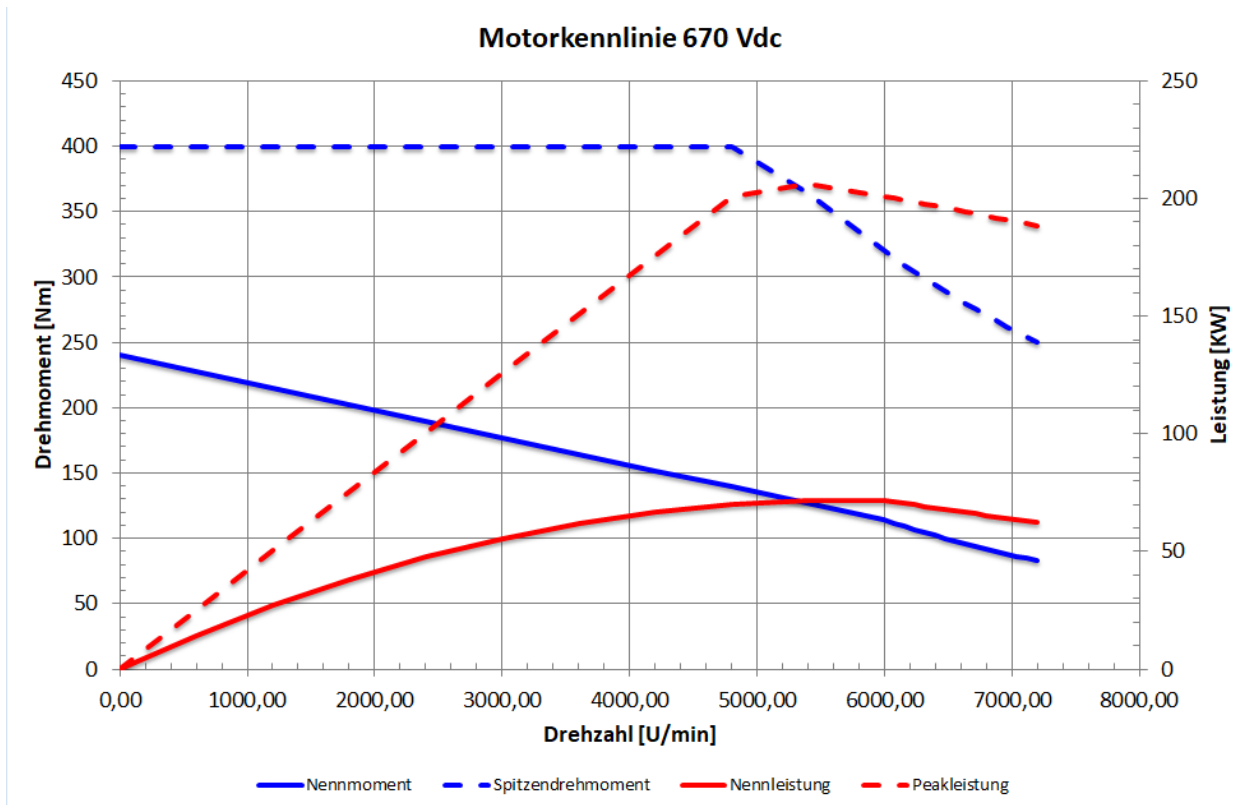


Abb: S2 Drehmoment- und Leistungskennlinie