



Die Abbildung kann optionales Zubehör enthalten, Copyright: ARADEX AG

# Produktdatenblatt VM600M-28W0350-RH30036

Art.Nr: VM600M-28W0350-RH30036-021B

## VM600M - Expert eMotors

Permanentmagnet Elektromotoren oder Generatoren für den mobilen Einsatz perfekt abgestimmt auf die VP600 Wechselrichter Produktlinie.

### VM600M Features

- maximale Lebensdauer
- hoher Wirkungsgrad speziell im wichtigen Teillastbereich
- hohe Sicherheit durch minimale Kurzschlußbremsmomente

ARADEX steht für außergewöhnliche Lösungen in der elektrischen Antriebstechnik.

Fordern Sie uns mit Ihrer Anwendung:  
[Sales@aradex.com](mailto:Sales@aradex.com)



## Produktübersicht

Artikelnummer	VM600M-28W0350-RH30036-021B
Beschreibung	DirectDrive VECTOMOTOR für mobile Anwendungen, optimiert für den Direktantrieb an Gelenkwellen, ohne zusätzliches Schaltgetriebe. Weitere Einsatzmöglichkeiten: Direkte Kopplung an Getriebe, Pumpen, Generatoren...
Motor - Topologie	PM-Reluktanz

## Abmessungen

Außenabmessung	560 x 560 mm
Gewicht	400 kg
Durchmesser Welle	80 mm
Länge Welle	80 mm
Länge über alles	652 mm
Länge	565 mm
Außendurchmesser	560 mm

## Technische Daten

Nennmoment <sup>1)</sup>	1660 Nm
Dauermoment <sup>1)</sup>	1660 Nm
Nenn Drehzahl	1250 1/min
Maximale Drehzahl $n_{max}$ <sup>4)</sup>	3600 1/min
Nennstrom $I_n$	330 A <sub>eff</sub>
Bemessungsleistung <sup>3)</sup>	217 kW
Klemmenspannung (3xAC)	3 x 430 V
Drehmomentenkonstante	5 Nm/A <sub>eff</sub>
Maximales Moment für 10s <sup>2)</sup>	3800 Nm
Spitzenstrom $I_{max}$	900 A <sub>eff</sub>
Spannungskonstante	286 V/1000 rpm
typische Batteriespannung	670 V
Wirkungsgrad bei Nennlast bis zu	95 %
Wirkungsgrad bei 50% Last bis zu	94 %
Polpaarzahl	6
Rotorträgheitsmoment	3.42 kgm <sup>2</sup>
Schaltungstyp	Stern
Drehgeber	• Resolver
Drehgeber Hersteller Name	Yingshuang
Drehgeber Hersteller Typ	YS J132XU9736
Wellenausführung	Passfeder, (weitere Ausführungen optional auf Anfrage)
Temperatursensoren	PTC und PT100

## Technische Daten

### Technische Hinweise

- 1) Nennmoment bei: max. 1250 U/min bei 670VDC bei 30l/min Kühlmassendurchfluss mit 35°C und 45°C Umgebungstemperatur.
- 2) Maximales Moment bei: < 900 U/min, 30l/min Kühlmassendurchfluss mit 35°C und 45°C Umgebungstemperatur.
- 3) Bemessungsleistung bei: 1250 U/min bei 670 VDC, 30 l/min Kühlmassendurchfluss mit 35°C und 45°C Umgebungstemperatur
- 4) Abhängig von der verfügbaren DC-Spannung

## Kühlung

Flüssigkeitskühlung	ja
Kühlmedium	Wasser / Glykol (50:50)
Kühlwasseranschluss (Gewinde)	3/4"
Kühlwasserdurchfluss min.	30 l / min
Kühlwasserdruck max.	2 bar
Kühlwasserdruck min.	0.5 bar
Kühlwassertemperatur max. (ohne Derating)	50 °C
Kühlwassertemperatur max. (mit Derating)	70 °C

## Eigenschaften

Stecker-Typ	Amphenol PowerLok 301
-------------	-----------------------

## Umgebung

Umgebungstemperatur max.	75 °C
Umgebungstemperatur min.	-25 °C
Schutzart nach EN 60529	IP65

## Pinbelegungen

## ENC

## Eigenschaften

Stecker-Typ	A DF A 015
Stecker-Ausführung	17 pol., type "E"

Pin-Nr.	Funktion	Ausführung	E/A
1	P+	male	
2	P-	male	
3	A+	male	
4	A-	male	
5	B+	male	
6	B-	male	
7	N.C.	N.C.	
8	N.C.	N.C.	
9	N.C.	N.C.	
10	N.C.	N.C.	
11	N.C.	N.C.	
12	Interlock	male	
13	Interlock	male	
14	PT100	male	
15	PT100 GND	male	
16	PTC	male	
17	PTC GND	male	

Anhang

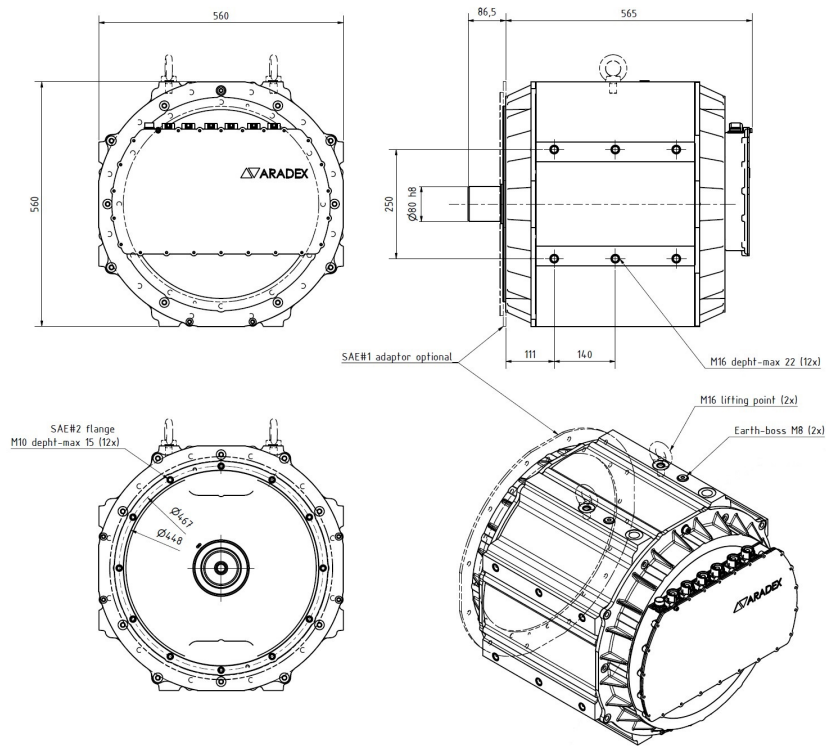


Abb: Abmessungen

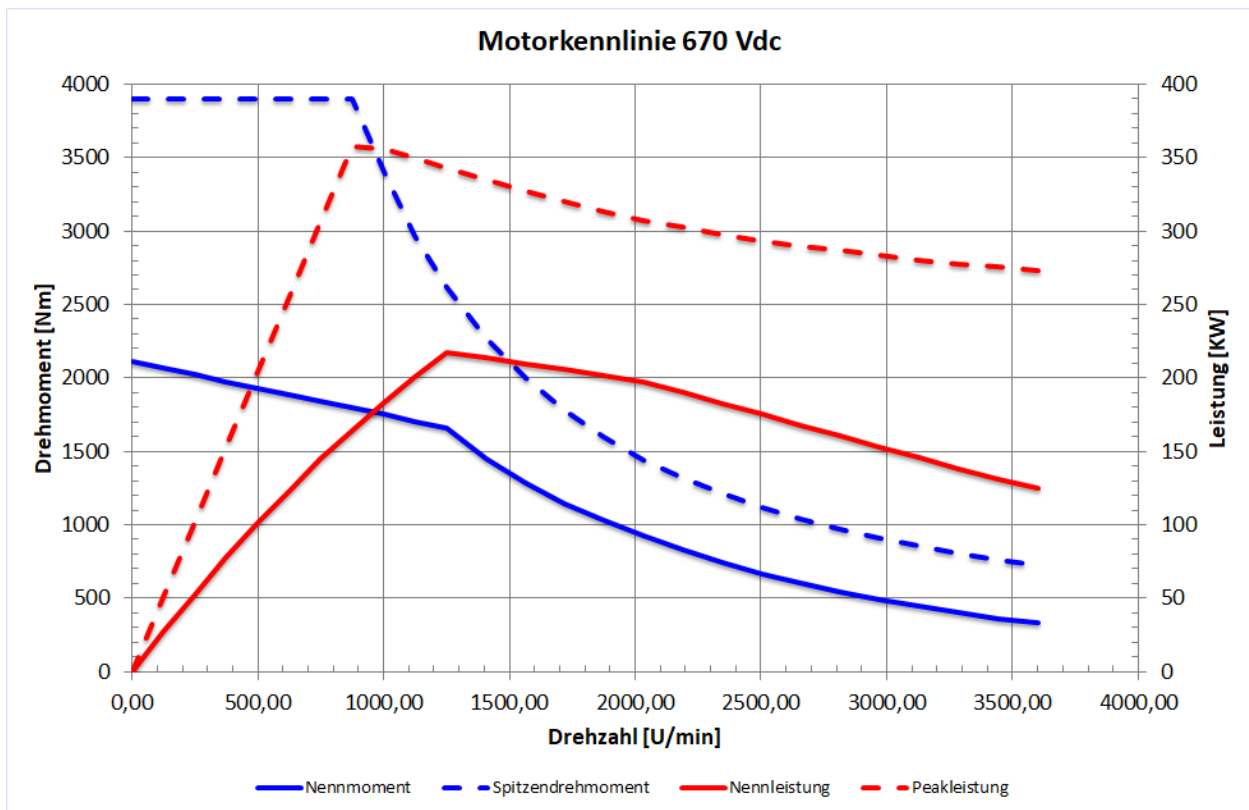


Abb: S1 Drehmoment- und Leistungskennlinie

**VM600M-28W0350-RH30036 -- Druckabfall**

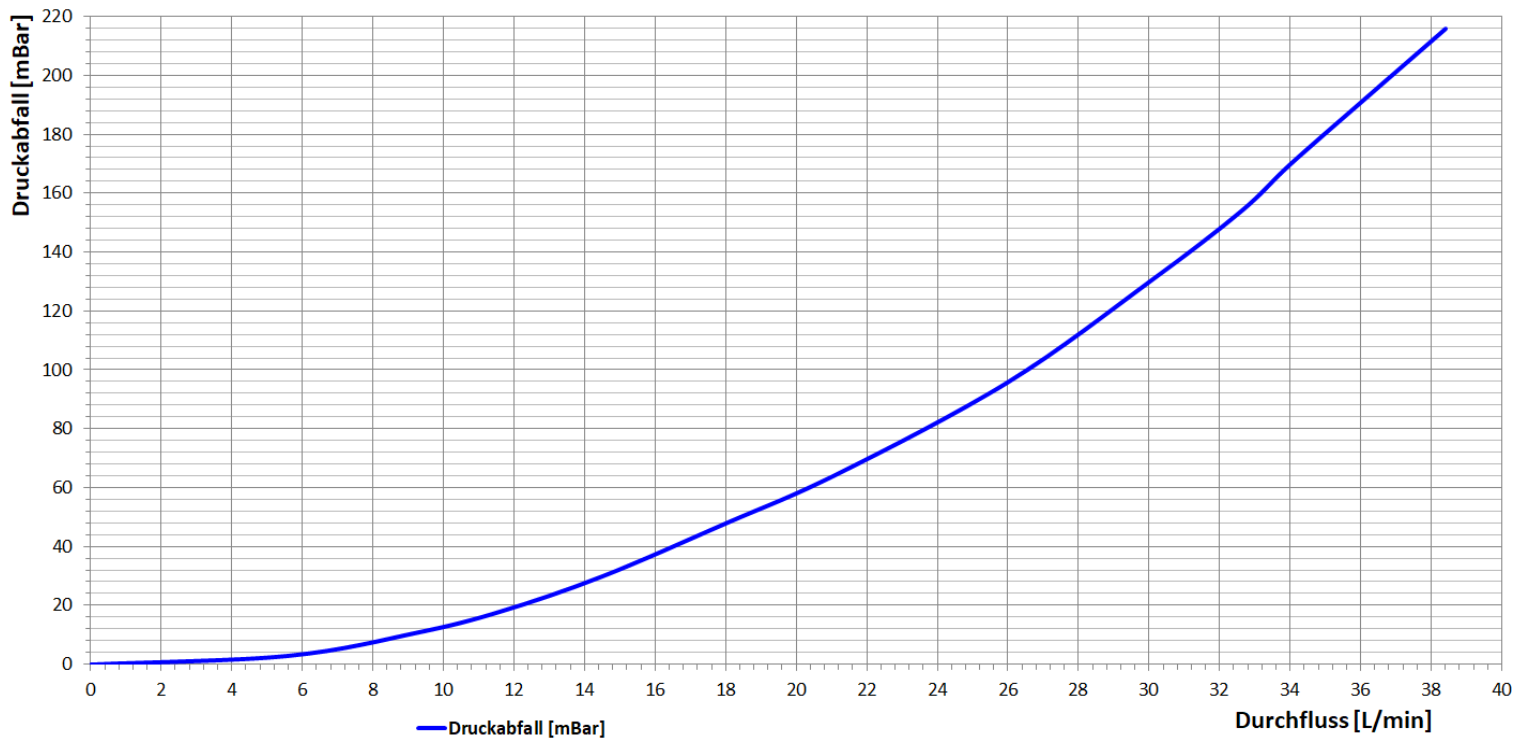


Abb: Druckverlust über Durchfluss