



Die Abbildung kann optionales Zubehör enthalten, Copyright: ARADEx AG

Produktdatenblatt VM600M-18Z0012

Art.Nr: VM600M-18Z0012-PM10040-0210

VM600M - Expert eMotors

Permanentmagnet Elektromotoren oder Generatoren für den mobilen Einsatz perfekt abgestimmt auf die VP600 Wechselrichter Produktlinie.

VM600M Features

- maximale Lebensdauer
- hoher Wirkungsgrad speziell im wichtigen Teillastbereich

ARADEx steht für außergewöhnliche Lösungen in der elektrischen Antriebstechnik.

Fordern Sie uns mit Ihrer Anwendung:
Sales@aradex.com



Produktübersicht	
Artikelnummer	VM600M-18Z0012-PM10040-0210
Lackierung	Schwarz
Beschreibung	AuxiliaryDrive VECTOPOWER-Motor für mobile Anwendungen. Einsatz für Neben- und Funktionsantriebe.
Motor - Topologie	Permanentmagnetsynchron

Abmessungen	
Außenabmessung	190
Gewicht	35 kg
Durchmesser Welle	32 mm
Länge Welle	58 mm
Länge über alles	403 mm
Länge	345 mm

Technische Daten	
Nennmoment ¹⁾	32 Nm
Nenn Drehzahl	3000 1/min
Maximale Drehzahl n_{max} ⁴⁾	4000 1/min
Nennstrom UVW, je Phase	23 A _{eff}
Bemessungsleistung ³⁾	10 kW
Klemmenspannung (AC)	360 V
Drehmomentenkonstante	1.47 Nm/A _{eff}
Spitzenstrom UVW, je Phase	115 A _{eff}
Maximales Moment für 10s ²⁾	158 Nm
Spannungskonstante	102 V/1000 rpm
Polpaarzahl	3
Rotorträgheitsmoment	96.4 kgm ²
Schaltungstyp	Stern
Erwärmung	155°, Isolierstoffklasse "F" nach DIN57530
Drehgeber	<ul style="list-style-type: none"> • Resolver
Wellenausführung	Zylindrisch mit Passfeder nach DIN6885
Temperatursensoren	PTC, PT100
Technische Hinweise	¹⁾ bei 3000 1/min, 560Vdc und 25°C Umgebungstemperatur ²⁾ bei 1000 1/min, 560Vdc und 25°C Umgebungstemperatur ³⁾ bei 3000 1/min, 560Vdc und 25°C Umgebungstemperatur

Kühlung	
Generelle Information zur Kühlung	nat. Konvektion

Umgebung	
Umgebungstemperatur max.	65 °C
Umgebungstemperatur min.	-25 °C
Schutzart nach EN 60529	IP64* <small>* mit Getriebebau IP65</small>

Pinbelegungen

Sign

Eigenschaften

Stecker-Typ	A DF A 015
Stecker-Ausführung	17 pol, Typ"E"

Pin-Nr.	Funktion	Ausführung	E/A
1	Resolver P+	male	
2	Resolver P-	male	
3	Resolver A+	male	
4	Resolver A-	male	
5	Resolver B+	male	
6	Resolver B-	male	
7	NC		
8	NC		
9	NC		
10	NC		
11	NC		
12	NC		
13	NC		
14	PT100	male	
15	PT100 GND	male	
16	PTC	male	
17	PTC GND	male	

Anhang

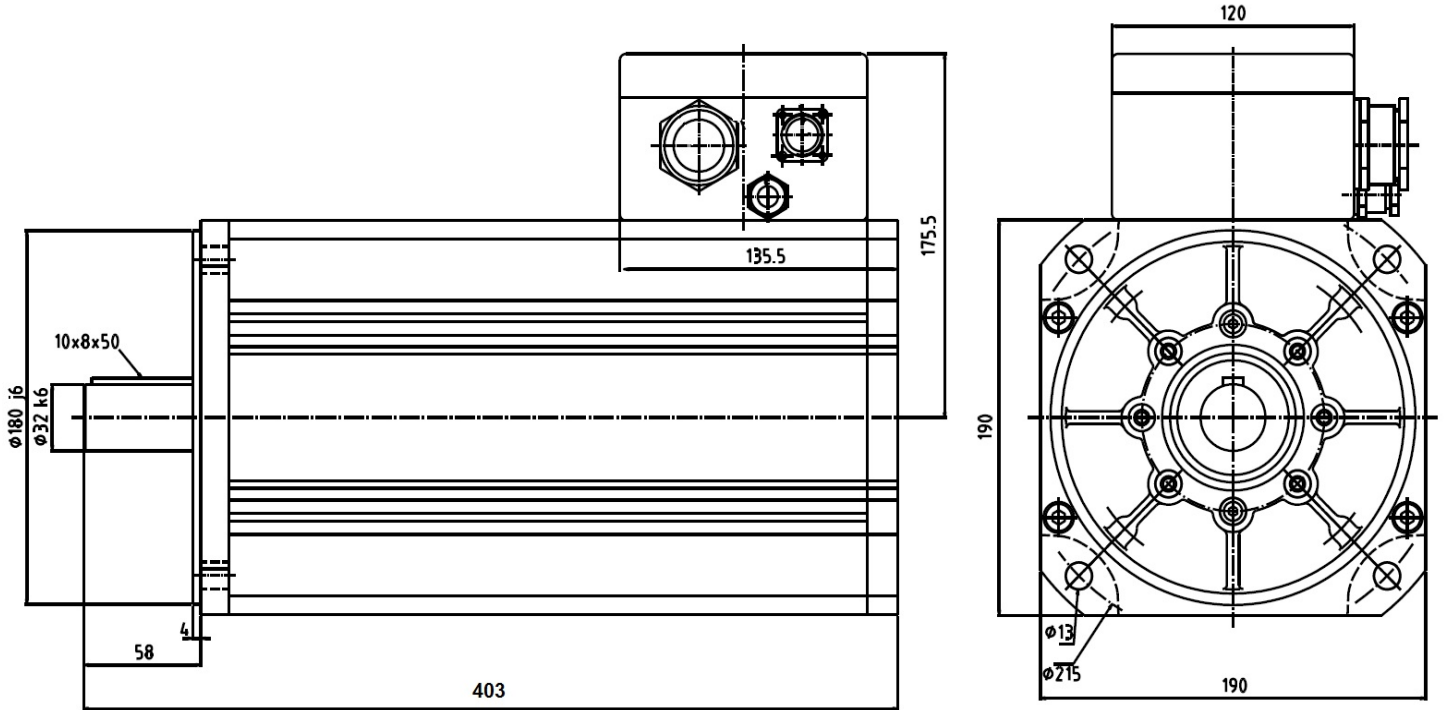
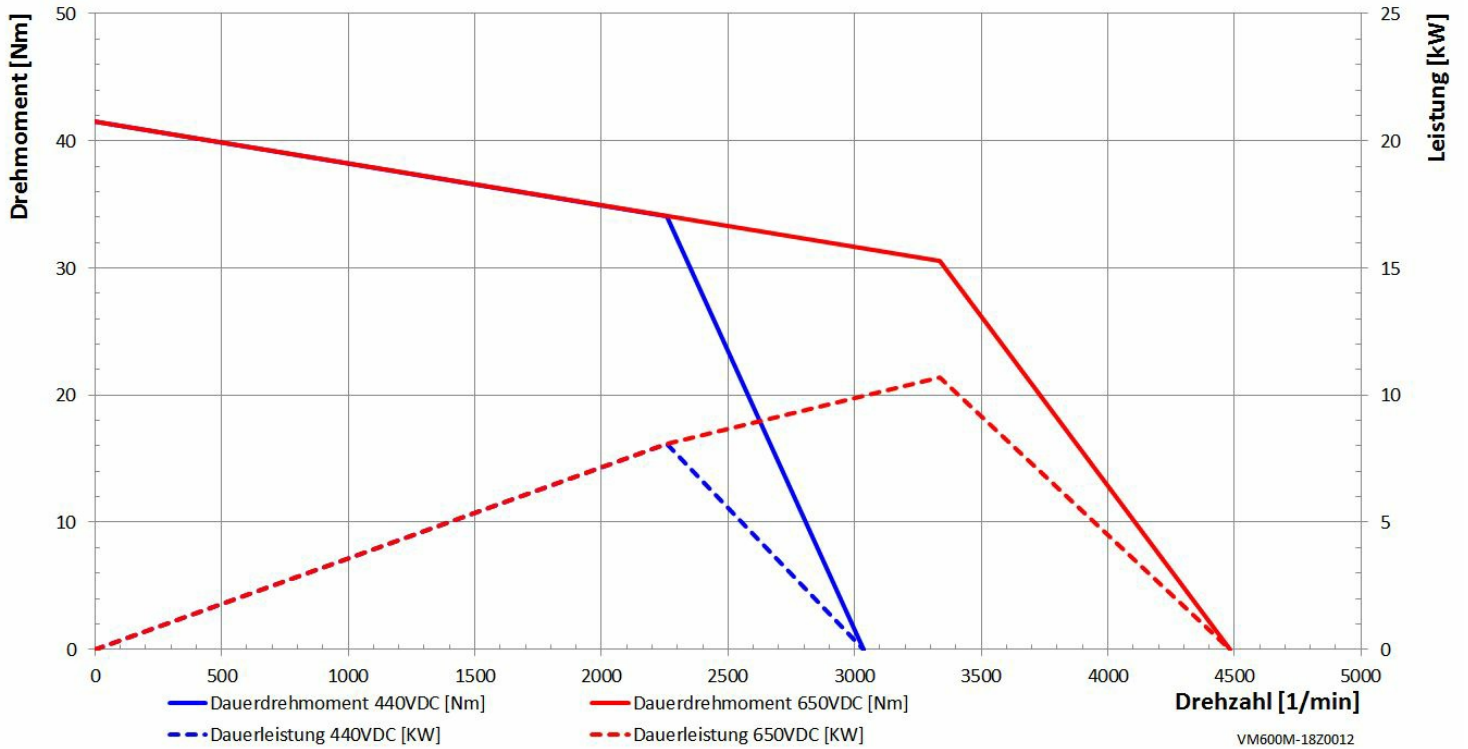


Abb: Abmessungen

Motorkennlinie S1



VM600M-18Z0012

Abb: S1 Drehmoment- und Leistungskennlinie

Motorkennlinie S2

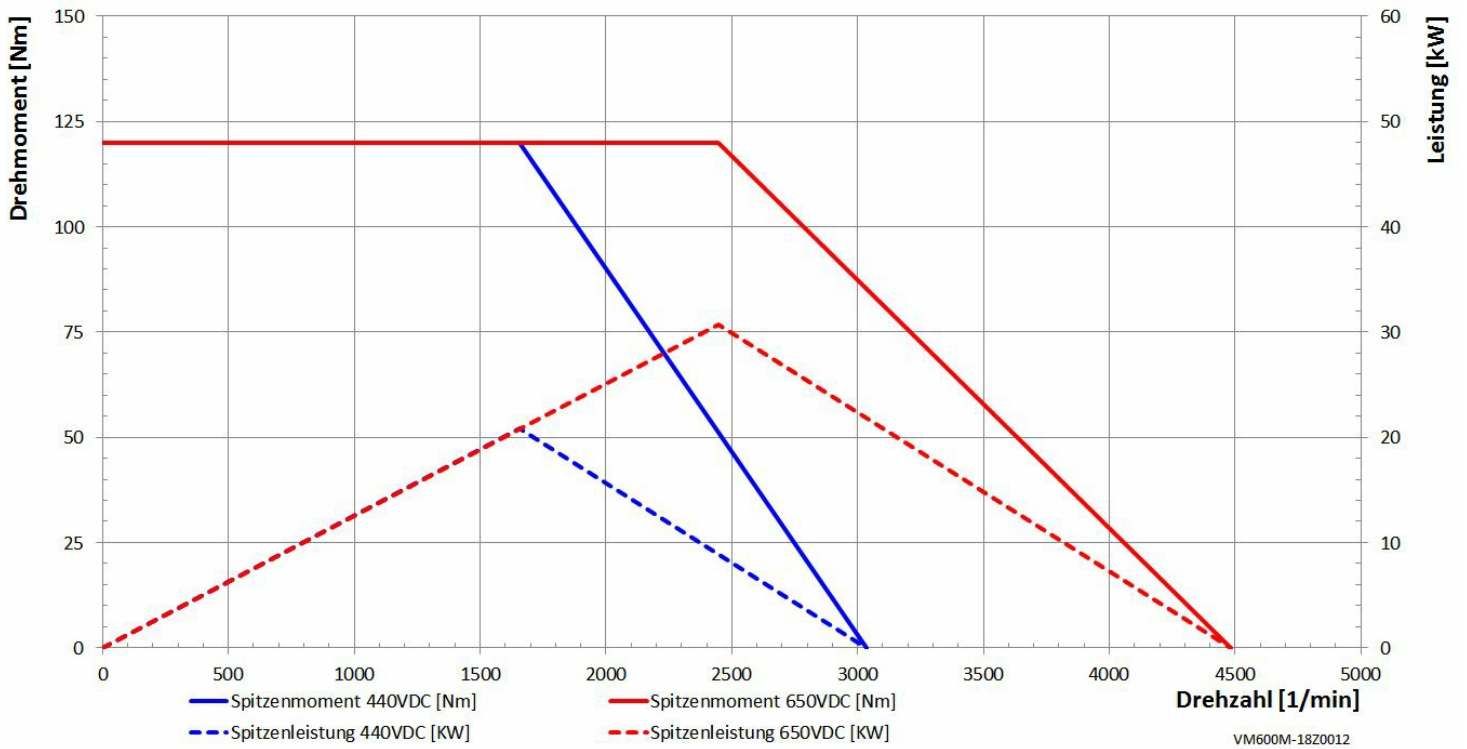


Abb: S2 Drehmoment- und Leistungskennlinie