

Die Abbildung kann optionales Zubehör enthalten, Copyright: ARADEX AG

Produktdatenblatt VM600M-18W0018

Art.Nr: VM600M-18W0018-PM10040-0210-A

VM600M - Expert eMotors

Permanentmagnet Elektromotoren oder Generatoren für den mobilen Einsatz perfekt abgestimmt auf die VP600 Wechselrichter Produktlinie.

VM600M Features

- maximale Lebensdauer
- hoher Wirkungsgrad speziell im wichtigen Teillastbereich

ARADEX steht für außergewöhnliche Lösungen in der elektrischen Antriebstechnik.

Fordern Sie uns mit Ihrer Anwendung:
Sales@aradex.com



Produktübersicht

Artikelnummer	VM600M-18W0018-PM10040-0210-A
Lackierung	Schwarz
Beschreibung	AuxiliaryDrive VECTOPOWER-Motor für mobile Anwendungen. Einsatz für Neben- und Funktionsantriebe.
Motor - Topologie	Permanentmagnetsynchron

Abmessungen

Außenabmessung	190
Gewicht	50 kg
Durchmesser Welle	32 mm
Länge Welle	58 mm
Länge über alles	495 mm
Länge	437 mm

Technische Daten

Nennmoment ¹⁾	72 Nm
Nenn Drehzahl	3000 1/min
Maximale Drehzahl n_{max} ⁴⁾	4000 1/min
Nennstrom UVW, je Phase	49.6 A _{eff}
Bemessungsleistung ³⁾	22 kW
Klemmenspannung (AC)	360 V
Drehmomentenkonstante	1.45 Nm/A _{eff}
Spitzenstrom UVW, je Phase	163 A _{eff}
Maximales Moment für 10s ²⁾	221 Nm
Spannungskonstante	101 V/1000 rpm
Polpaarzahl	3
Rotorträgheitsmoment	0.0148 kgm ²
Schaltungstyp	Stern
Erwärmung	155°, Isolierstoffklasse "F" nach DIN57530
Drehgeber	<ul style="list-style-type: none"> • Resolver
Drehgeber Hersteller Name	Tamagawa
Drehgeber Hersteller Typ	TS2640N321E64 (RT22)
Wellenausführung	Zylindrisch mit Passfeder nach DIN6885
Temperatursensoren	PTC, PT100

Technische Daten

Technische Hinweise	1) bei 3000 1/min, 560Vdc, 35°C Kühlwassertemperatur und 25°C Umgebungstemperatur
	2) bei 2000 1/min, 560Vdc, 35°C Kühlwassertemperatur und 25°C Umgebungstemperatur
	3) bei 3000 1/min, 560Vdc, 35°C Kühlwassertemperatur und 25°C Umgebungstemperatur

Kühlung

Flüssigkeitskühlung	ja
Kühlmedium	Wasser/Glykol (50:50)
Kühlwasserdurchfluss min.	8 l / min
Kühlwasserdruck max.	2 bar
Kühlwasserdruck min.	0.15 bar
Kühlwassertemperatur max. (ohne Derating)	35 °C
Kühlwassertemperatur max. (mit Derating)	65 °C
Generelle Information zur Kühlung	Kühlung A-Flansch und B-Flansch in Reihenschaltung

Eigenschaften

Stecker-Typ	3 x HVBI-02R6-AMHA-xx
Stecker-Ausführung	Phase U = Codierung "C"; Phase V = Codierung "D"; Phase W = Codierung "E"

Umgebung

Umgebungstemperatur max.	65 °C
Umgebungstemperatur min.	-25 °C
Schutzart nach EN 60529	IP64* * mit Getriebearbau IP65

Pinbelegungen

ENC

Eigenschaften

Stecker-Typ	A DF A 015
Stecker-Ausführung	17 pol., type "E"

Pin-Nr.	Funktion	Ausführung	E/A
1	P+	male	
2	P-	male	
3	A+	male	
4	A-	male	
5	B+	male	
6	B-	male	
7	N.C.	N.C.	
8	N.C.	N.C.	
9	N.C.	N.C.	
10	N.C.	N.C.	
11	N.C.	N.C.	
12	Interlock	male	
13	Interlock	male	
14	PT100	male	
15	PT100 GND	male	
16	PTC	male	
17	PTC GND	male	

Anhang

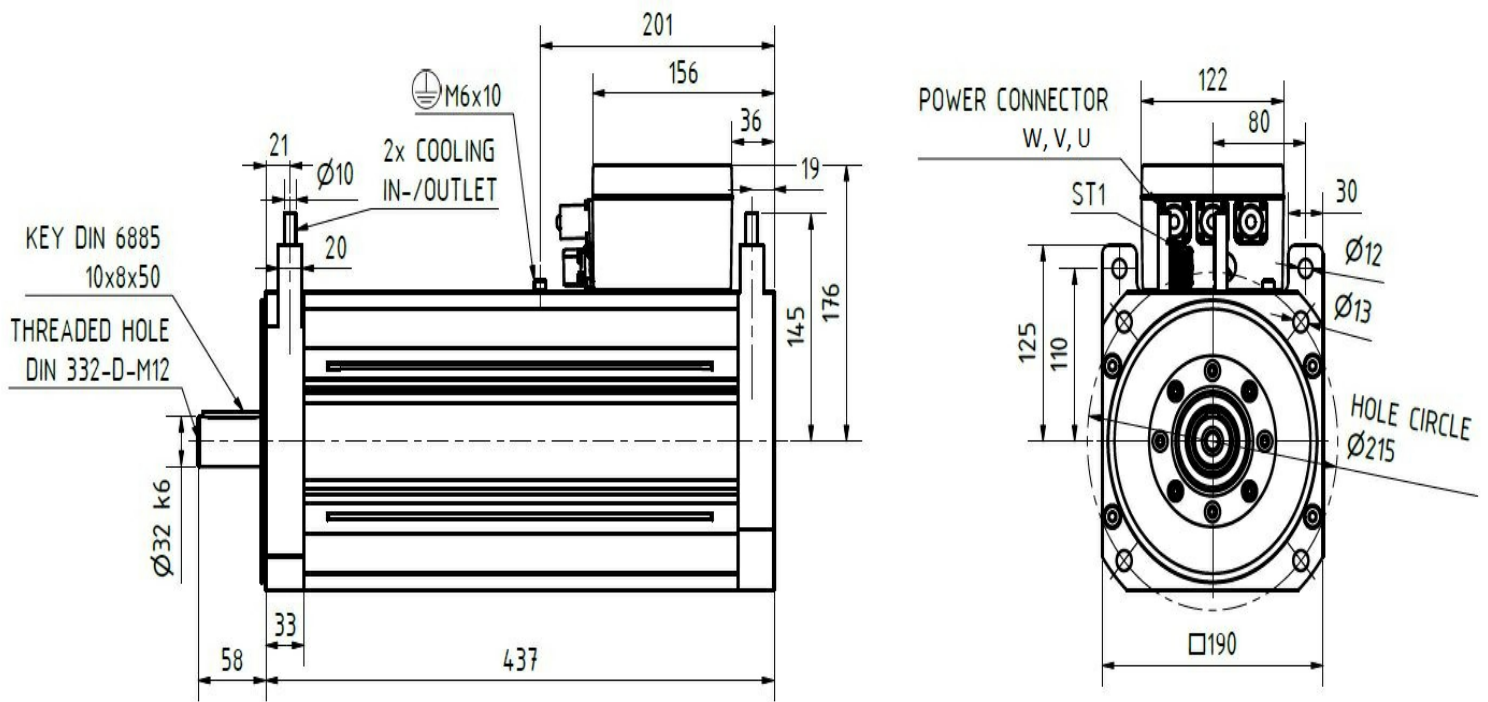


Abb: Abmessungen

Motorkennlinie S1

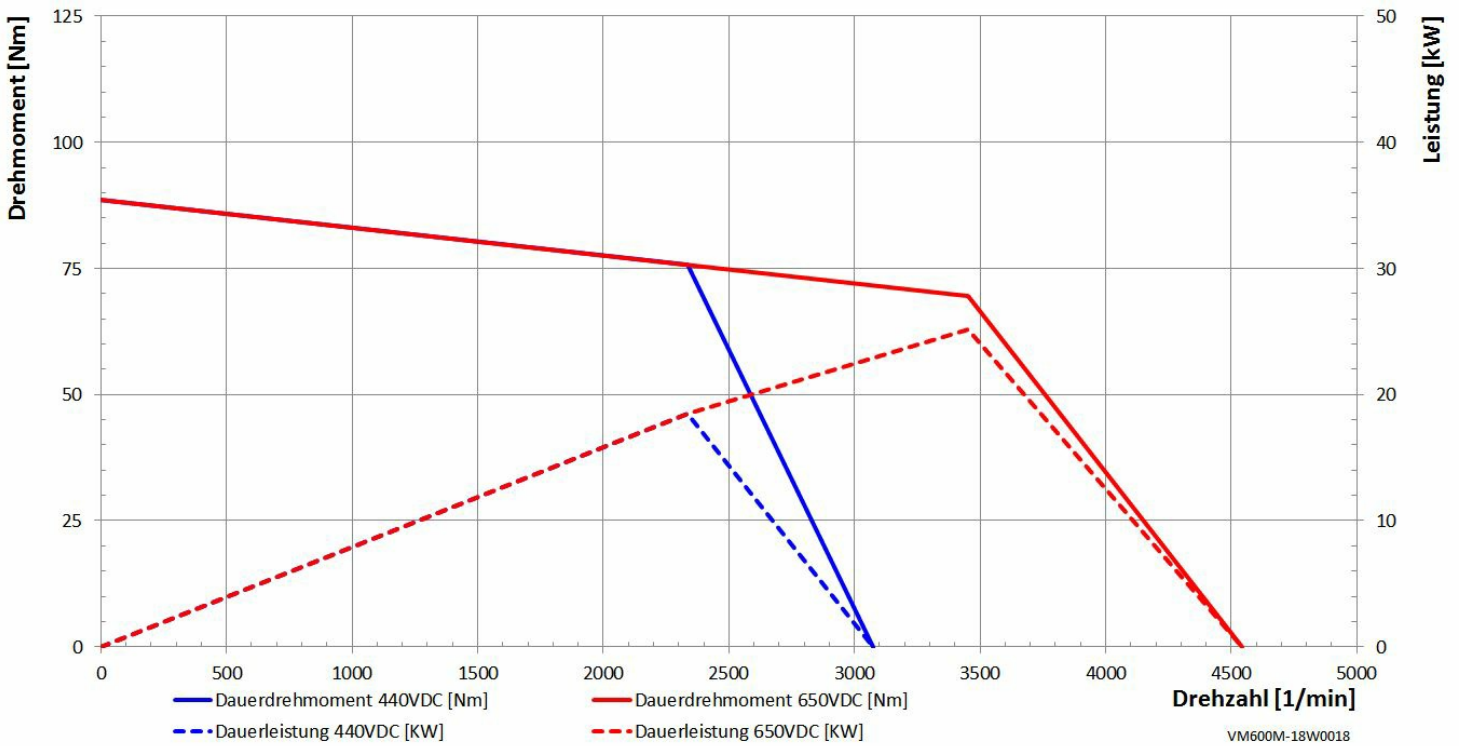


Abb: S1 Drehmoment- und Leistungskennlinie

Motorkennlinie S2

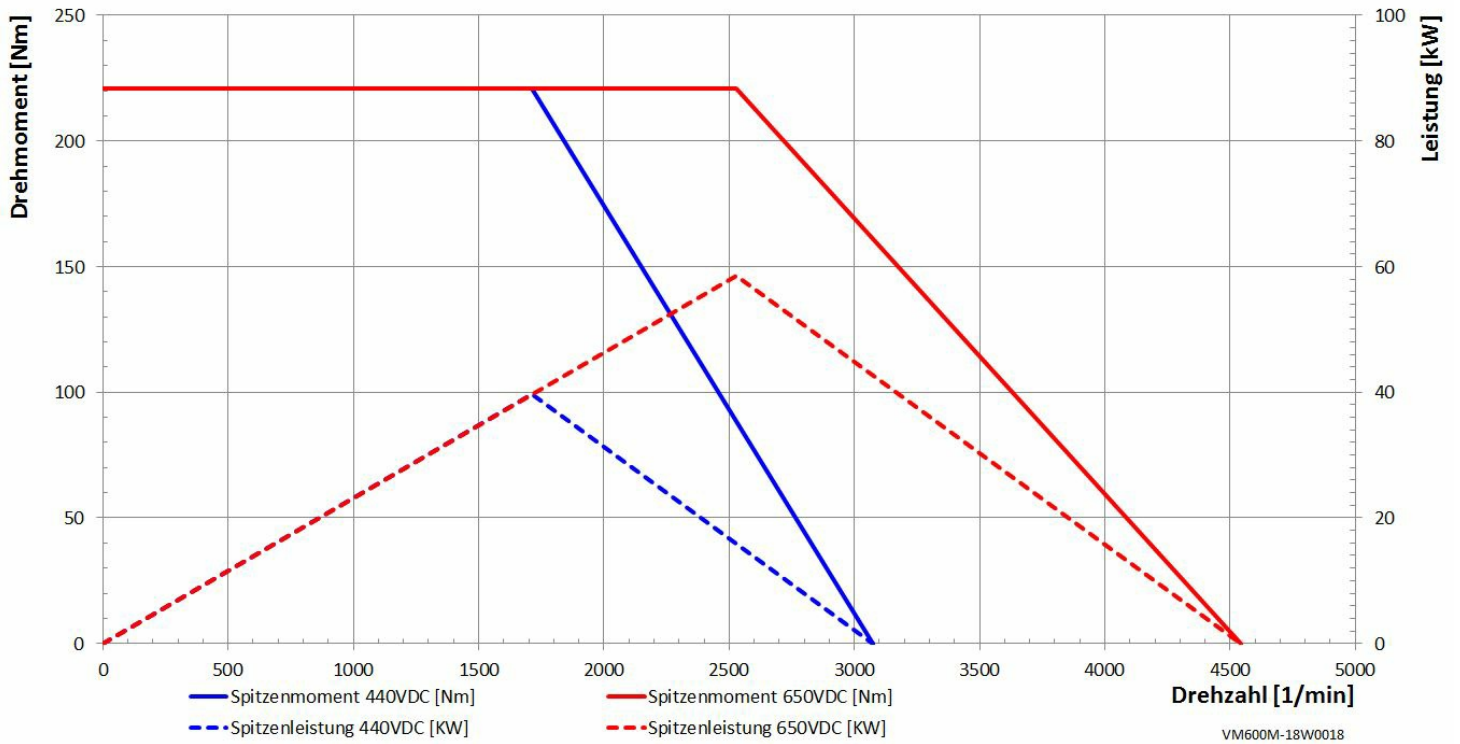


Abb: S2 Drehmoment- und Leistungskennlinie

Druckabfall: A- und B-Flansch in Reihenschaltung

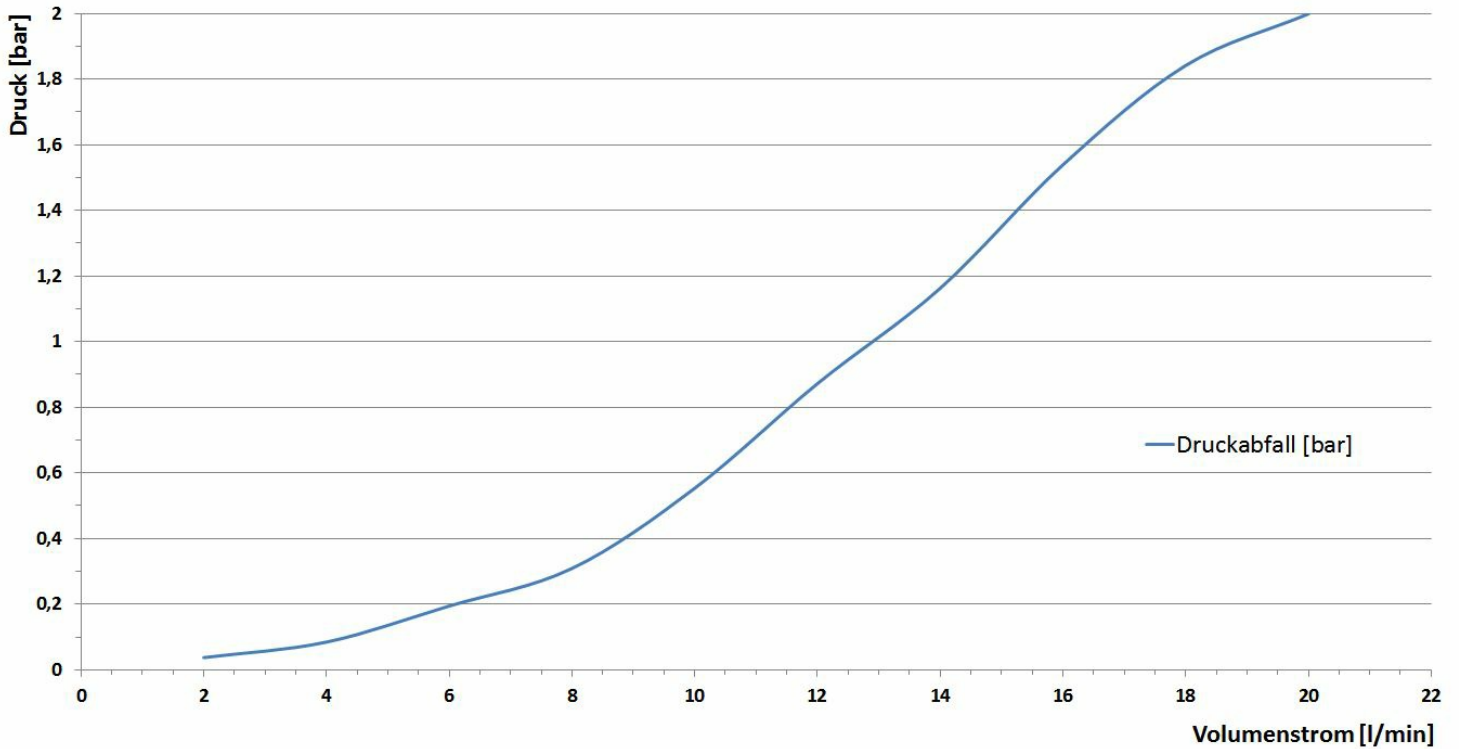


Abb: Druckverlust über Durchfluss